

Direitos do Autor

Esta publicação, incluindo todas as fotografias, ilustrações e programa é protegida pelas leis de direito do autor internacionais com todos os direitos reservados. Nem este manual nem o material contido aqui podem ser reproduzidos sem um consentimento escrito do autor.

© Copyright 2012

Cláusula de Desesresponsabilização

As informações contidas neste documento estão sujeitas a alteração sem aviso prévio. O fabricante não tem representações ou garantias em relação ao conteúdo aqui descrito e não se responsabiliza especificamente por qualquer garantia implicada de comercialização ou ajuste para qualquer objectivo em particular. O fabricante reserva o direito de revisar esta publicação e fazer alterações periodicamente no conteúdo aqui descrito sem obrigação de fabricante de notificar qualquer pessoa de tal revisão ou alteração.

Reconhecimento de Marca Registada

Kensington é uma marca registada americana da ACCO Brand Corporation com registos emitidos e aplicações pendentes em outros países.



HDMI, o Logótipo HDMI e High-Definition Multimedia Interface são marcas comerciais ou registadas da HDMI Licensing LLC nos Estados Unidos e noutros países.

Todos os outros nomes usados neste manual são de propriedades de seus respectivos proprietários e são reconhecidas.

Informações Importantes de Segurança

Importante:

Recomenda-se ler esta secção cuidadosamente antes de usar o projector. Estas instruções de segurança e uso asseguram o uso do aparelho por muitos anos com segurança. Guarde este manual para referência futura.

Símbolos Usados

Símbolos de aviso são usados na unidade e neste manual para o alertar sobre situações perigosas.

Os seguintes estilos são usados neste manual para o alertar sobre informações importantes.

Nota:

Contém informações adicionais sobre o assunto em questão.

Importante:

Contém informações que devem ser observadas.

Cuidado:

O alerta sobre situações que podem danificar a unidade.

Aviso:

O alerta sobre situações que podem danificar a unidade, criar ambiente perigoso ou causar lesão.

O manual contém peças e itens de componentes nos menus OSD que são escritos em negrito como neste exemplo.

“Prima o botão **Menu** no controlo remoto para abrir o menu **Principal**.”

Informações Gerais de Segurança

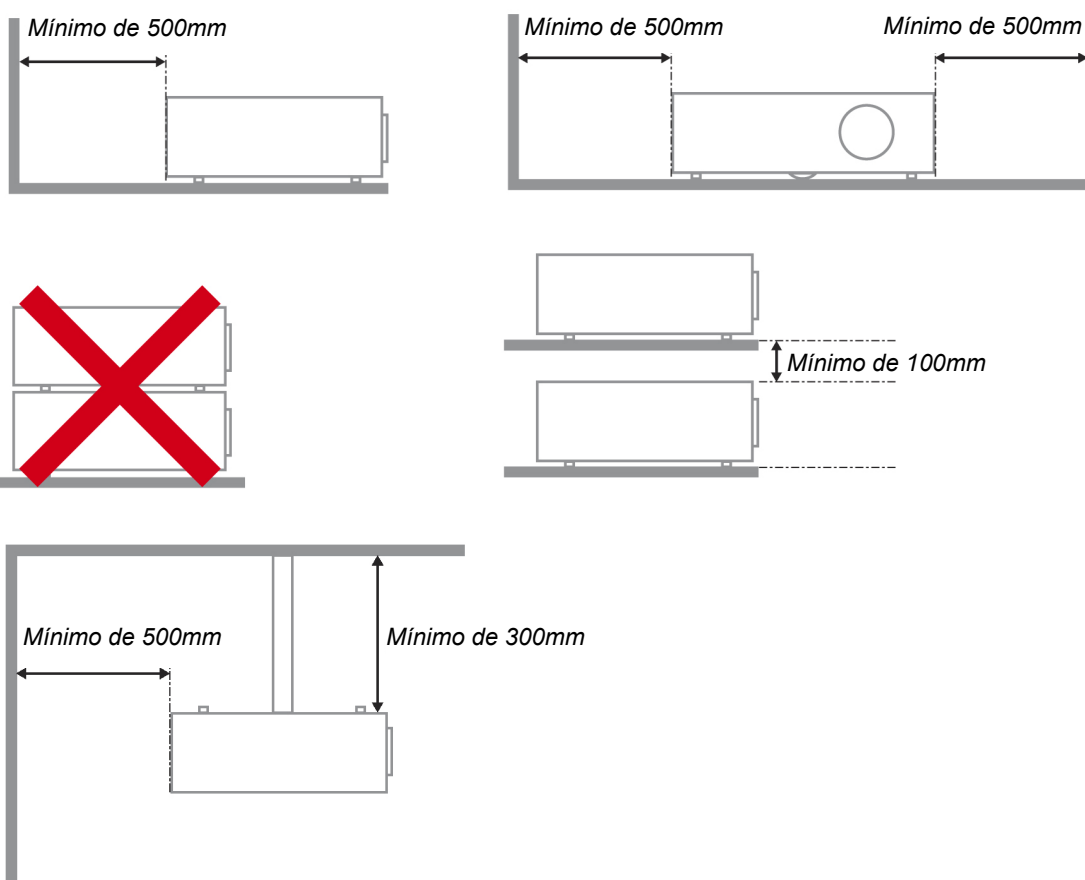
- Não abra a caixa. Além da lâmpada de projecção, não deve reparar nenhuma parte interna por pessoal não qualificado. Para o reparo, contacte pessoal qualificado.
- Siga todos os avisos e precauções neste manual e na caixa da unidade.
- A lâmpada de projecção é extremamente brilhante conforme o desenho. Para evitar lesão as vistas, não olhe dentro da lente quando a lâmpada estiver ligada.
- Não coloque a unidade numa superfície, carrinho ou stand instável.
- Evite usar o sistema próximo de água, na luz solar directa ou próximo dum dispositivo de aquecimento.
- Não coloque quaisquer objectos pesados, tal como livros ou bolsas, em cima da unidade.

Aviso de Instalação do Projector

- Coloque o projector na posição horizontal.
O ângulo de inclinação do projector não deverá exceder 15 graus e o mesmo apenas deverá ser instalado no tecto ou numa mesa, caso contrário a duração da lâmpada poderá diminuir drasticamente, bem como poderão ocorrer outros **danos inesperados**.



- Deixe pelo menos 50 cm de espaço ao redor da ventilação de exaustão.



- Verifique se as ventilações de entrada não reciclam o ar quente da ventilação de exaustão.
- Ao utilizar o projector num espaço fechado, certifique-se de que a temperatura dentro da caixa não excede a temperatura especificada enquanto o projector se encontra em funcionamento e que as aberturas de entrada e saída de ar se encontram desobstruídas.
- Todas as caixas deverão passar por uma avaliação térmica certificada para garantir que o projector não reutiliza o ar expirado, pois isso poderá originar o encerramento do dispositivo mesmo que a temperatura da caixa se encontre dentro do intervalo aceitável.

Verificar o local da instalação

- Para fornecer energia, deverá ser utilizada uma tomada de 3 pinos (com ligação à terra) para assegurar uma correcta ligação à terra e um nível de tensão equalizado para todos os equipamentos ligados ao Sistema do Projector.
- Deve ser utilizado o cabo de alimentação fornecido com o Projector. Em caso de falta de algum item, poderá ser utilizado outro cabo de alimentação de 3 pinos (com ligação à terra) como substituição, no entanto, não utilize um cabo de alimentação de 2 pinos.
- Verifique se a tensão é estável, com ligação à terra e sem fugas de electricidade.
- Meça o consumo total de energia, que não deverá ser superior à capacidade de segurança, e evite problemas de segurança e curto-circuitos.
- Ligue o Modo de Altitude quando situado em áreas de elevada altitude
- O projector apenas pode ser instalado na posição normal ou invertido.
- Quando instalar o suporte, certifique-se de que não excede o limite de peso e que está firmemente fixado.
- Evite instalar próximo de condutas de ar condicionado ou subwoofers.
- Evite instalar em locais com altas temperaturas, arrefecimento insuficiente e muito pó.
- Mantenha o produto afastado de lâmpadas fluorescentes para evitar um funcionamento incorrecto causado por interferências de IV
- O conector de Entrada VGA deverá ser ligado à porta VGA. Tenha em atenção que o conector deverá estar correctamente ligado, com os parafusos apertados em ambos os lados para garantir uma ligação correcta do cabo de sinal para obter o efeito de apresentação ideal.
- O conector de Entrada de ÁUDIO deverá ser ligado à porta de Entrada de ÁUDIO e NÃO PODE ser ligado à porta de Saída de ÁUDIO ou a outras portas como, por exemplo, BNC, RCA, caso contrário, irá o som não será emitido e poderá até DANIFICAR a porta.
- Instale o projector a uma altura superior a 200 cm para evitar danos.
- O cabo de alimentação e o cabo de sinal deverão ser ligados antes de ligar o projector. Durante o processo de arranque e funcionamento do projector, NÃO insira nem remova o cabo de sinal ou o cabo de alimentação para evitar danos no projector.

Notas acerca do arrefecimento

Saída de ar

- Certifique-se de que a saída de ar está afastada a uma distância de 50 cm de qualquer obstrução para garantir um arrefecimento adequado.
- O local da saída de ar não deve estar situado em frente da lente de outro projector para evitar ilusões ópticas.
- Mantenha a saída afastada 100 cm, no mínimo, das entradas de outros projectores
- O projector gera uma grande quantidade de calor durante a sua utilização. A ventoinha interna dissipa o calor do projector durante o encerramento, e esse processo poderá continuar durante um determinado período. Após a entrada do projector no MODO DE SUSPENSÃO, pressione o botão de energia AC para desligar o projector e remova o cabo de alimentação. NÃO remova o cabo de alimentação durante o processo de encerramento, pois poderá causar danos no projector. A interrupção da dissipação de calor irá também afectar a duração do projector. O processo de encerramento poderá variar de acordo com o modelo utilizado. Em qualquer dos casos, desligue o cabo de alimentação apenas quando o projector entrar no estado de SUSPENSÃO.

Entrada de ar

- Certifique-se de que não existem objectos a bloquear a entrada de ar até uma distância de 30 cm.
- Mantenha a entrada afastada de outras fontes de calor
- Evite áreas com muito pó

Escolher um projector

Aplicação de atenuação das margens

- A estabilidade, tal como o brilho, o equilíbrio de brilho e a lente, são aspectos importantes para a escolha de um projector.
- Um projector necessita de 30 a 60 minutos para um ajuste adequado.
- Após a substituição da lente, não deverá existir nenhuma distorção óptica, como distorções trapezoidais e barras.
- A lente de desmontagem rápida tem de estar firmemente instalada e o motor eléctrico não pode ser incorrectamente substituído. O ecrã não deve estar desviado numa utilização de longa duração ou durante o arranque ou encerramento do projector.
- Cores de seis eixos do projector (R, G, B, Y, C, W). As funções de ajuste do projector requerem: Matiz, Saturação, Ganho
- Aplicação de projecção vertical ou de 360 graus. É necessário VERIFICAR o design da lâmpada para evitar conflitos com o cliente.

Cabo HDMI

O sinal de atenuação das margens requer a utilização de transferência digital, os 4 pares de impedância da transferência TMDS requerem um diâmetro de 100 Ω , como indicado abaixo, para manter a qualidade do sinal:

- 5 M : AWG 26
- 10 M : AWG 24
- 15 M : AWG 22
- 20 M : AWG 22
- 25 M : AWG 22

Segurança da Alimentação

- Use somente o cabo de alimentação fornecido.
- Não coloque qualquer coisa no cabo de alimentação e num local fora do caminho de transeunte.
- Remova as baterias do controlo remoto quando armazenar ou não estiver em uso por um período prolongado.

Substituição da Lâmpada

Substituir a lâmpada pode ser perigoso se feito incorrectamente. Consulte *Substituição da lâmpada de projecção* na página 33 para obter instruções limpas e claras para este procedimento Antes de substituir a lâmpada:

- Desconecte o cabo de alimentação.
- Permita que a lâmpada resfrie por aproximadamente uma hora.

Atenção:

Em raras situações, a lâmpada pode rebentar durante o funcionamento normal e originar a descarga de pó de vidro ou estilhaços pela saída de ventilação posterior.

Não inale nem toque no pó de vidro ou nos estilhaços. O desrespeito desta indicação pode resultar em ferimentos.

Mantenha sempre a face afastada da saída de ventilação para não sofrer ferimentos causados pelo gás e pelos fragmentos da lâmpada partida.

Limpeza do Projector

- Desligue o cabo de alimentação antes de limpar. Consulte *Limpar o projector* na página 37
- Permita que a lâmpada resfrie por aproximadamente uma hora.

Avisos de Regulamentos

Antes de instalar e usar o projector, leia as notificações regulatórias na *Conformidade regulamentar* secção da página 52.

Instruções Importante de Reciclagem:



A lâmpada dentro deste produto contém mercúrio. Este produto pode conter outros lixos electrónicos que podem ser perigosos se não eliminados correctamente. Recicle ou elimine de acordo com as leis locais, estaduais ou federais. Para obter mais informações contacte Electronic Industries Alliance na homepage WWW.EIAE.ORG. Para obter informações específicas de eliminação da lâmpada consulte a homepage WWW.LAMPRECYCLE.ORG.

Explicações de símbolo



ELIMINAÇÃO: Não use os serviços de recolha de lixo municipal ou doméstico para eliminação de equipamento electrónico e eléctrico. Os países CE exigem o uso de serviços de recolha de reciclagem separados.

Funções Principais

- *Unidade de peso leve e fácil de embalar e transportar.*
- *Compatível com todos os principais padrões de vídeo incluindo NTSC, PAL e SECAM.*
- *Uma taxa de brilho permite fazer apresentações durante o dia ou em locais iluminados.*
- *Suporta as resoluções até UXGA em 16,7 milhões de cores para proporcionar imagens claras e nítidas.*
- *A configuração flexível permite projecções de trás e frontais.*
- *Projecções de linha de visão permanece quadrada com correcção de distorção avançada para as projecções de ângulo.*
- *Fonte de entrada automaticamente detectada.*

Sobre este Manual

Este manual é indicado para os utilizadores e descreve como instalar e operar o projector DLP. Sempre que possível, as informações relevantes, tais como ilustração e sua descrição, são inseridas numa página. Este formato de impressão compatível com o meio-ambiente e o ajuda a economizar papel protegendo assim a protegê-lo. Recomenda-se imprimir as secções que são relevantes de acordo com suas necessidades.

Índice

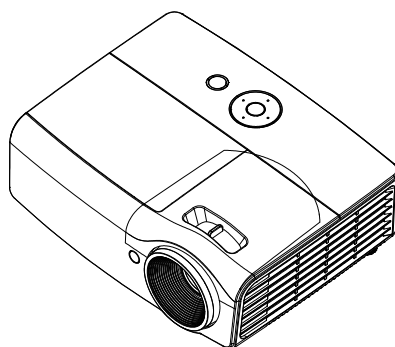
COMEÇAR A UTILIZAR	1
LISTA DE VERIFICAÇÃO DA EMBALAGEM	1
VISTAS DOS COMPONENTES DO PROJECTOR	2
<i>Vista frontal direita</i>	2
<i>Vista Superior — Botões e LED do Menu (OSD)</i>	3
<i>Vista traseira</i>	4
<i>Vista inferior</i>	5
COMPONENTES DO CONTROLO REMOTO.....	6
<i>Introdução das pilhas no controlo remoto</i>	7
ALCANCE DO CONTROLO REMOTO	8
BOTÕES DO PROJECTOR E DO CONTROLO REMOTO	8
INSTALAÇÃO E UTILIZAÇÃO	9
LIGAR E DESLIGAR O PROJECTOR	9
DEFINIR A PALAVRA-PASSE DE ACESSO (BLOQUEIO DE SEGURANÇA)	11
AJUSTAR A ALTURA DO PROJECTOR	13
AJUSTAR O ZOOM, FOCAGEM E KEYSTONE	14
AJUSTAR O VOLUME	14
DEFINIÇÕES DO MENU DE EXIBIÇÃO NO ECRÃ (OSD)	15
CONTROLOS DO MENU OSD	15
<i>Navegar pelo menu OSD</i>	15
DEFINIR O IDIOMA DO MENU OSD	16
VISÃO GERAL DO MENU OSD	17
MENU IMAGEM.....	18
<i>Menu Computador</i>	19
<i>Funções avançado</i>	20
<i>Gestor de cor</i>	21
MENU DEFINIÇÕES 1.....	22
<i>Áudio</i>	23
<i>Funcionalidades de Avançado 1</i>	24
<i>Funcionalidades de Avançado 2</i>	26
MENU DEFINIÇÕES 2.....	27
<i>Estado</i>	28
<i>Funcionalidades de Avançado 1</i>	29
<i>Funcionalidades de Avançado 2</i>	31
MANUTENÇÃO E SEGURANÇA	33
SUBSTITUIÇÃO DA LÂMPADA DE PROJECCÃO	33
<i>Reiniciar o tempo da lâmpada</i>	36
LIMPAR O PROJECTOR	37
<i>Limpar a lente</i>	37
<i>Limpar a caixa</i>	37
UTILIZAR O BLOQUEIO KENSINGTON® E A BARRA DE SEGURANÇA	38
<i>Utilizar o Bloqueio Kensington®</i>	38
RESOLUÇÃO DE PROBLEMAS	39
PROBLEMAS E SOLUÇÕES COMUNS	39
SUGESTÕES PARA RESOLUÇÃO DE PROBLEMAS	39
MENSAGENS DE ERRO LED	40
PROBLEMAS DE IMAGEM	40
PROBLEMAS COM A LÂMPADA	41
PROBLEMAS COM O CONTROLO REMOTO	41
PROBLEMAS DE ÁUDIO	42
REPARAR O PROJECTOR	42
PERGUNTAS E RESPOSTAS SOBRE HDMI	43

ESPECIFICAÇÕES	44
ESPECIFICAÇÕES	44
DISTÂNCIA E TAMANHO DA PROJECCÃO.....	47
<i>Distância de Projecção e Tabela de Tamanhos</i>	47
TABELA DE TEMPORIZAÇÕES.....	49
DIMENSÕES DO PROJECTOR.....	51
CONFORMIDADE REGULAMENTAR.....	52
AVISO DA FCC	52
CANADÁ	52
CERTIFICAÇÕES DE SEGURANÇA	52
ANEXO I.....	53
PROTOCOLO RS-232C	53

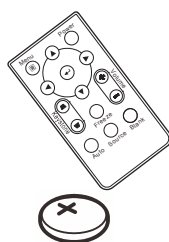
COMEÇAR A UTILIZAR

Lista de verificação da embalagem

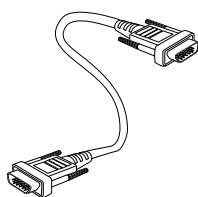
Retire cuidadosamente o projector da embalagem e verifique se a mesma contém os seguintes itens:



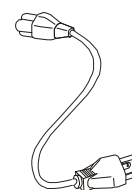
PROJECTOR DLP



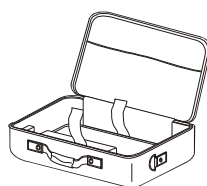
CONTROLO REMOTO
(COM UMA PILHA CR2025 DE 3V)



CABO RGB



CABO DE ALIMENTAÇÃO



MALA DE TRANSPORTE
(OPCIONAL)



CD-ROM
(ESTE MANUAL DO
UTILIZADOR)



GUIA DE CONSULTA RÁPIDA



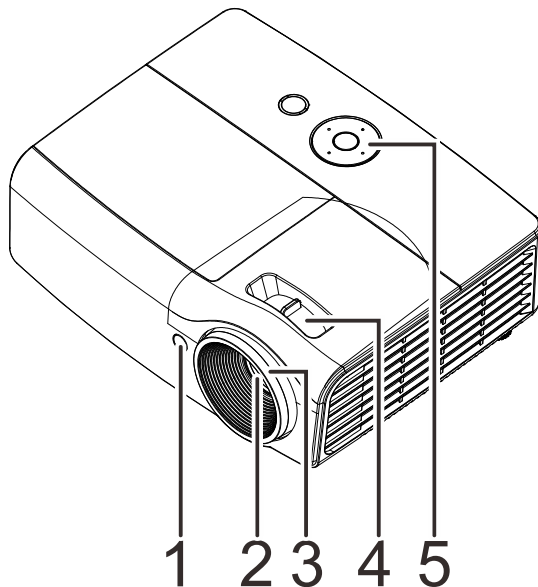
CARTÃO DE GARANTIA

Contacte imediatamente o seu revendedor se algum dos itens estiver em falta, se encontrar danificado ou se a unidade não funcionar. Recomendamos que guarde o material de embalagem original caso precise de devolver o equipamento durante o período de garantia.

Atenção:
Evite utilizar o projector em ambientes com pó.

Vistas dos componentes do projector

Vista frontal direita

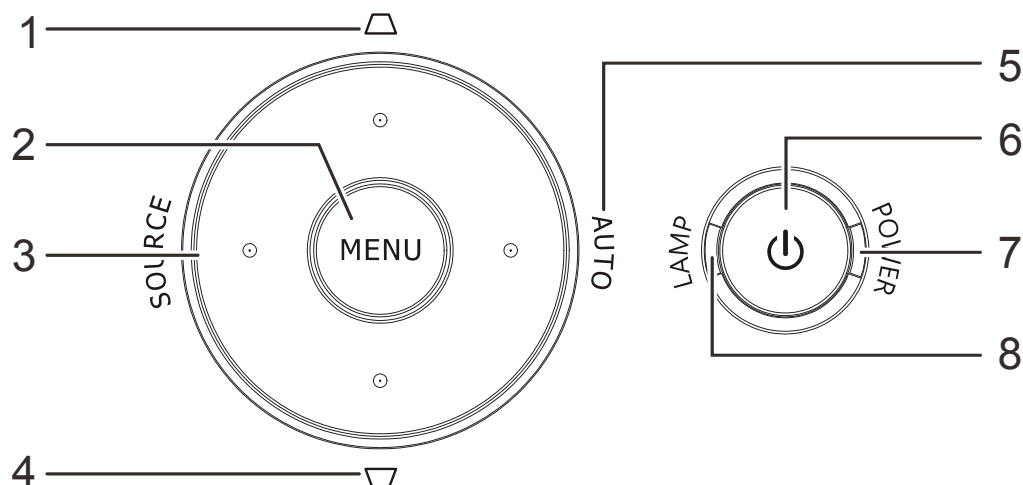


ITEM	NOME	DESCRIÇÃO	CONSULTE A PÁGINA
1.	Receptor IV	Para receber o sinal IV proveniente do controlo remoto	
2.	Lente	Lente de projecção	
3.	Anel de focagem	Foca a imagem projectada	14
4.	Anel de zoom	Aumenta a imagem projectada	
5.	Botões de Função	Consulte a Vista Superior — Botão de alimentação e LED.	3

Importante:

As aberturas de ventilação do projector permitem uma boa circulação de ar, que arrefece a lâmpada do projector. Não bloqueie as aberturas de ventilação.

Vista Superior — Botões e LED do Menu (OSD)

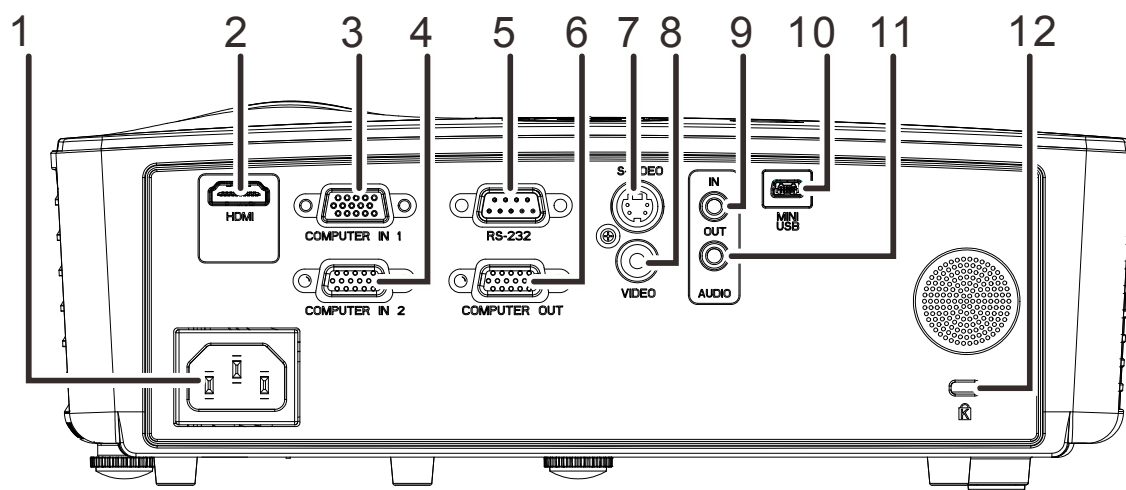



ITEM	NOME	DESCRIÇÃO		CONSULTE A PÁGINA
1.	Distorção	Navega e altera as definições no Menu Rápido OSD – para a Distorção		15
2.	MENU	Abre e fecha os menus OSD		
3.	SOURCE (Fonte)	Navega e altera as definições no OSD Aceder ao menu de Fonte de entrada		
4.	Distorção	Navega e altera as definições no Menu Rápido OSD – para a Distorção		
5.	AUTO	Navega e altera as definições no OSD Optimiza o tamanho da imagem, posição e resolução		
6.	(Botão de energia)	Liga ou desliga o projetor.		40
7.	LED POWER (Energia)	Azul estático	Alimentação ligada, Em suspensão, Lâmpada acesa	
		Azul intermitente	Sistema iniciado / Em arrefecimento / Código de erro	
8.	LED LAMP (Lâmpada)	Vermelho estático	Falha na lâmpada.	
		Vermelho intermitente	Código de erro	

Vista traseira

Aviso:

Como medida de segurança, desligue a alimentação do projector e dos dispositivos a ligar antes de efectuar as ligações.



ITEM	NOME	DESCRIÇÃO	CONSULTE A PÁGINA
1.	ENTRADA AC	Para ligar o cabo de alimentação	9
2.	HDMI (*1)	Ligar o cabo HDMI a partir de um dispositivo HDMI	
3.	COMPUTER IN 1	Ligar o cabo RGB a partir de um computador	
4.	COMPUTER IN 2 (*2)	Ligar o cabo RGB a partir de um computador	
5.	RS-232C(*2)	Para ligar o cabo de porta série RS-232 do controlo remoto	
6.	COMPUTER OUT (*2)	Ligação de um cabo RGB a um monitor	
7.	S-VIDEO(*3)	Ligar o cabo S-Video a partir de um dispositivo de vídeo	
8.	VIDEO(*3)	Ligar o cabo de vídeo composto a partir de um dispositivo de vídeo	
9.	ENTRADA DE ÁUDIO	Para ligar o cabo de ÁUDIO proveniente de um dispositivo de entrada de sinal	
10.	 (USB)	Ligar um cabo USB a partir de um computador (Apenas para assistência técnica)	
11.	AUDIO OUT (SAÍDA DE ÁUDIO)	Ligação de um cabo de áudio a um amplificador de áudio	
12.	Bloqueio do tipo Kensington Lock	Sistema de segurança Kensington® para prender o dispositivo a um objecto fixo	38

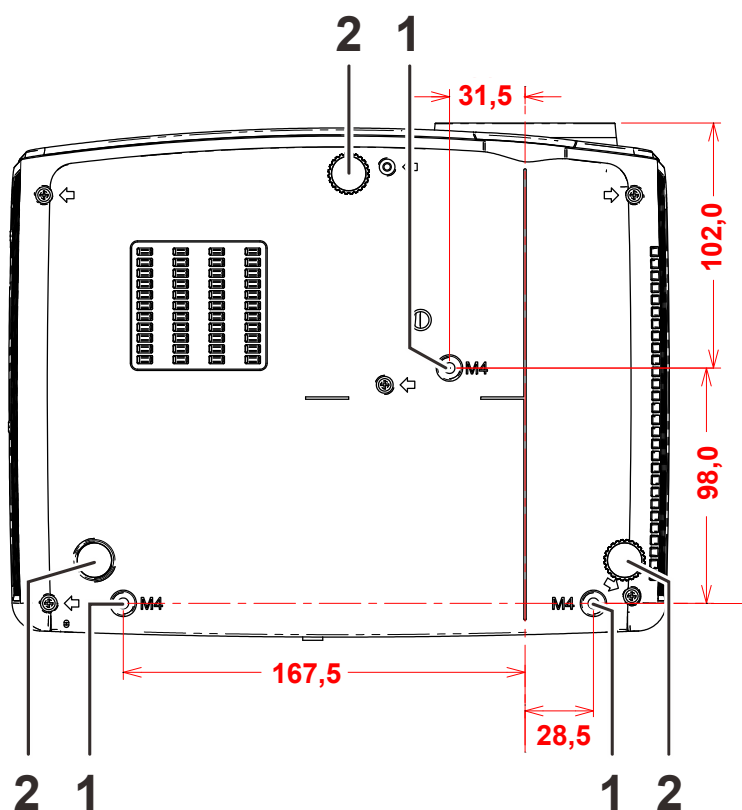
Nota:

(*1) Não disponível nas séries D550 / D552 / D55BA / D548 / D54HA / D551 / D560ST.

(*2) Não disponível nas séries D548 / D54HA / D553.

(*3) Não disponível nas séries D55BA.

Vista inferior



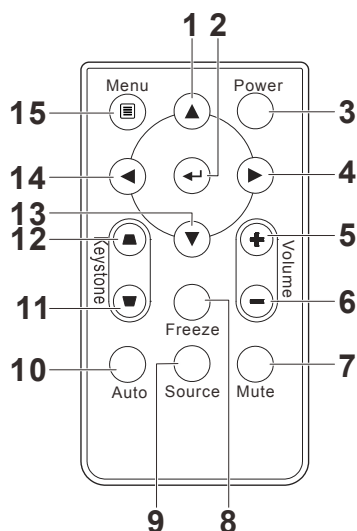
ITEM	NOME	DESCRIÇÃO	CONSULTE A PÁGINA
1.	Orifícios para montagem no tecto	Contacte a loja onde comprou o projector para mais informação sobre como montar o projector no tecto	
2.	Botão de ajustamento de inclinação	Rodar o botão para ajustar o ângulo do projector.	13

Nota:

Quando proceder à instalação, utilize apenas suportes de montagem no tecto aprovados pela UL. Para instalações no tecto, utilize suportes de montagem aprovados e parafusos M4 com um comprimento máximo de 12 mm (0,47 inch).

O suporte para montagem no tecto deve ter a forma e força adequada. A capacidade de carga do suporte de montagem no tecto deve exceder o peso do equipamento instalado e, como precaução adicional, deve ser capaz de suportar o triplo do peso do equipamento (nunca menos do que 5,15 kg) durante mais de 60 segundos.

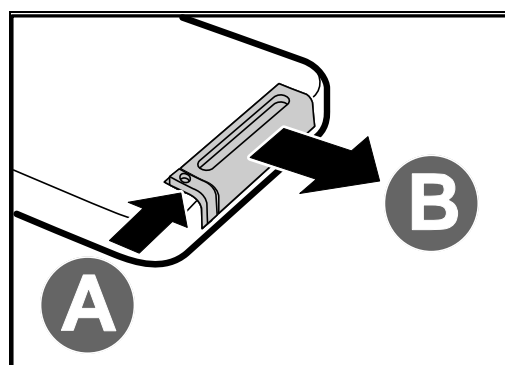
Componentes do controlo remoto



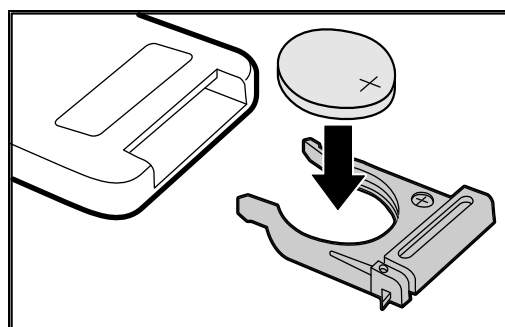
ITEM	NOME	DESCRIÇÃO	CONSULTE A PÁGINA
1.	Cursor para cima	Navega e altera as definições no menu OSD	15
2.	Enter	Altera as definições no menu OSD	
3.	Alimentação	Liga ou desliga o projector	9
4.	Botão do cursor para a direita	Navega e altera as definições no menu OSD	15
5.	Volume +	Aumentar o volume	14
6.	Volume-	Diminuir o volume	
7.	Sem som	Interrompe o som Nota: Disponível em diferentes modelos	
8.	Freeze (Parar)	Congela/descongela a imagem no ecrã	
9.	Fonte	Detecta o dispositivo de entrada	
10.	Tam. Auto	Ajustamento automático de frequência, rastreio, tamanho, posição (apenas RGB)	
11.	Keystone superior	Corrige o efeito de trapezóide da imagem (parte superior mais larga)	14
12.	Keystone inferior	Corrige o efeito de trapezóide da imagem (parte inferior mais larga)	
13.	Cursor para baixo	Navega e altera as definições no menu OSD	15
14.	Botão do cursor para a esquerda	Navega e altera as definições no menu OSD	
15.	Menu	Abre o menu OSD	

Introdução das pilhas no controlo remoto

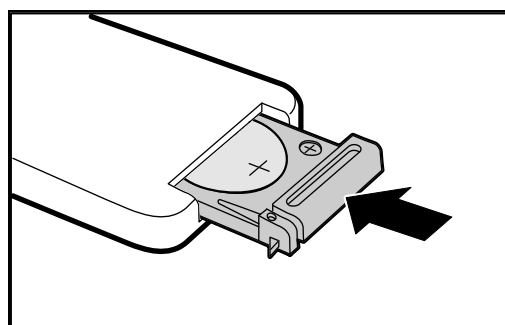
1. Remova a tampa do compartimento da pilha deslizando-a na direcção da seta (A). Retire a tampa (B).



2. Introduza as pilhas com a pólo positivo virado para cima.



3. Volte a colocar a tampa do compartimento.



Atenção:

1. Use exclusivamente uma pilha de lítio de 3V (CR2025).
2. Elimine as pilhas usadas de acordo com as normas locais.
3. Remova as pilhas se não utilizar o projector durante longos períodos de tempo.

Importante:

- 1. Evite utilizar o projector com iluminação fluorescente ligada. Algumas luzes fluorescentes de alta frequência podem interferir com a utilização do controlo remoto.*
- 2. Certifique-se de que não existe qualquer obstáculo entre o controlo remoto e o projector. Caso exista um obstáculo entre o controlo remoto e o projector, poderá reflectir o sinal do controlo remoto utilizando superfícies reflectivas, como por exemplo o ecrã do projector.*
- 3. Os botões e teclas do projector têm as mesmas funções dos botões correspondentes do controlo remoto. Este manual do utilizador descreve as funções com base no controlo remoto.*

Alcance do controlo remoto



O controlo remoto utiliza sinais infravermelhos para controlar o projector. Não é necessário apontar o controlo remoto directamente para o projector. Desde de que não segure o controlo remoto perpendicularmente aos lados ou à traseira do projector, o controlo remoto funcionará bem dentro de um raio de aproximadamente 7 metros e 15 graus acima ou abaixo do nível do projector. Se o projector não responder ao controlo remoto, aproxime-se um pouco.

Botões do projector e do controlo remoto

O projector pode ser operado através do controlo remoto ou dos botões no topo do mesmo. Todas as operações podem ser executadas com o controlo remoto; no entanto, os botões do projector têm funções limitadas.

INSTALAÇÃO E UTILIZAÇÃO

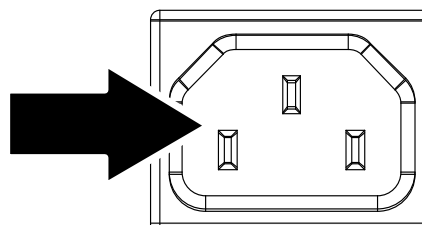
Ligar e desligar o projector

1. Ligue o cabo de alimentação ao projector. Ligue a outra extremidade a uma tomada eléctrica.
O LED de  **ALIMENTAÇÃO** do projector irá acender.
2. Ligue todos os dispositivos conectados ao projector.
3. Certifique-se de que o LED da Energia não está a piscar. Depois prima o botão  **ALIMENTAÇÃO** para ligar o projector.

O ecrã inicial do projector será exibido e os dispositivos serão detectados.

Consulte *Definir a palavra-passe de acesso (Bloqueio de segurança)* na página 11 se o bloqueio de segurança estiver activado.

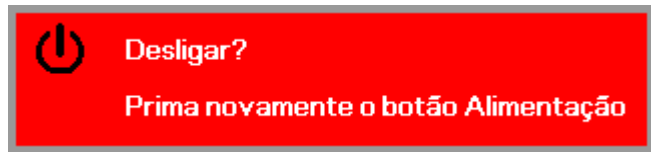
4. Caso esteja ligado mais do que um dispositivo de entrada, prima o botão **FONTE** e utilize os botões **▲ ▼** para escolher os dispositivos.
(A entrada Componente é suportada através da utilização do adaptador RGB para COMPONENTE.)



- VGA1 / VGA2(*): RGB Analógico
- Vídeo composto(*): Vídeo composto tradicional
- S-Video(*): Super vídeo (Y/C separado)
- HDMI (*): Interface Multimédia de Alta Definição

Nota: (*) Não disponível em alguns modelos

- 5.** Quando for “exibida a mensagem /Prima novamente o botão de **Alimentação**”, prima o botão de **ALIMENTAÇÃO**. O projector irá desligar-se.



Atenção:

Não desligue o cabo de alimentação antes que o LED de ALIMENTAÇÃO pare de piscar – Indicando que o projector já arrefeceu.

Definir a palavra-passe de acesso (Bloqueio de segurança)

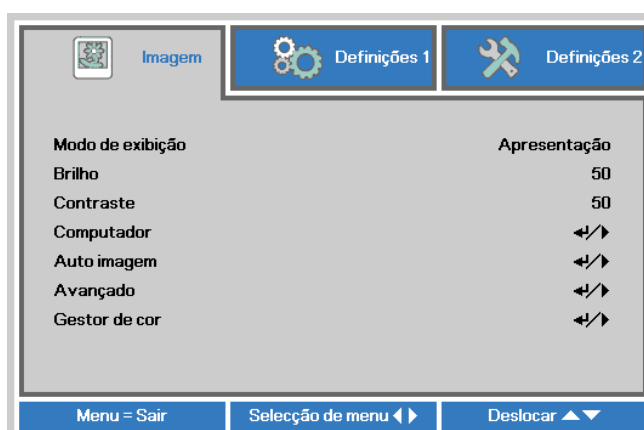
Pode utilizar os quatro botões (setas) para definir uma palavra-passe e impedir a utilização não autorizada do projector. Quando activada, a palavra-passe deverá ser introduzida depois de ligar o projector. (Consulte a secção *Navegar pelo menu OSD* na página 15 e a secção *Definir o idioma do menu OSD* na página 16 para ajuda relativa à utilização dos menus OSD.)

Importante:

Guarde a palavra-passe num local seguro. Sem a palavra-passe, não poderá utilizar o projector. Caso perca a palavra-passe, contacte o seu revendedor para obter informações acerca da eliminação da palavra-passe.

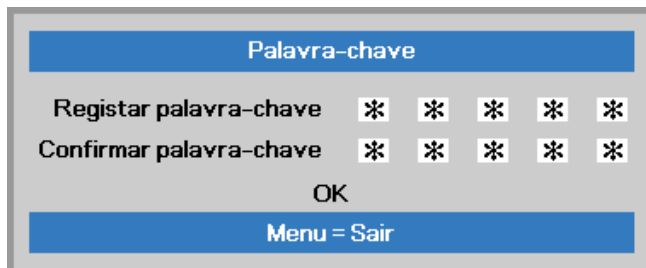
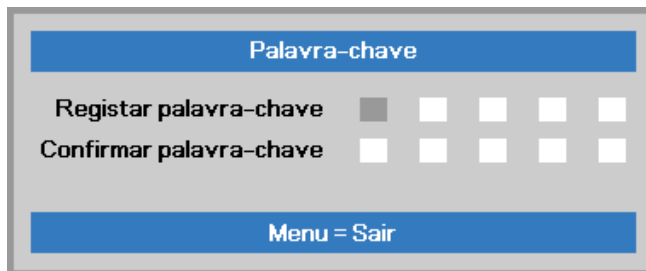
1. Prima o botão **MENU** para abrir o menu OSD.
2. Prima o botão do cursor ◀▶ para mover para o menu **Definições 1**, prima o botão do cursor ▲▼ para seleccionar **Avançado 1**.
3. Prima ◀ (Enter) / ▶ para aceder ao submenu **Avançado 1**. Prima o botão de cursor ▲▼ para seleccionar a opção **Bloqueio de segurança**.
4. Prima o botão de cursor ◀▶ para aceder e activar ou desactivar a função de bloqueio de segurança.

Será automaticamente exibida a caixa de diálogo da palavra-passe.

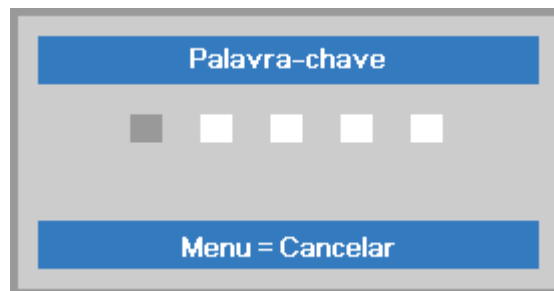


5. Pode utilizar os botões de cursor ▲▼◀▶ no projector ou no controlo remoto IV para introduzir a palavra-passe. Pode utilizar qualquer combinação, incluindo a mesma seta cinco vezes, mas nunca menos do que cinco caracteres.

Prima os botões de cursor em qualquer ordem para definir a palavra-passe. Prima o botão **MENU** para sair da caixa de diálogo.



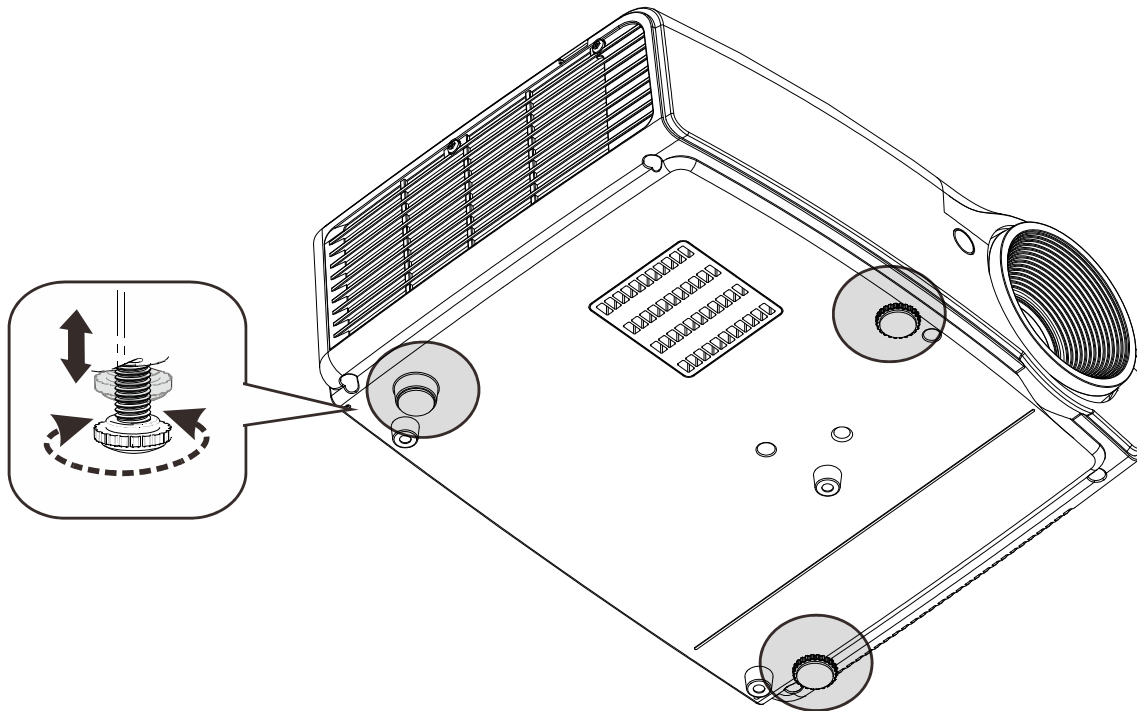
6. Se o **Bloqueio de segurança** estiver activado, quando o utilizador premir o botão de alimentação, será exibido o menu de confirmação da palavra-passe. Introduza a palavra-passe na ordem definida no passo 5. Caso não se lembre da palavra-passe, contacte o centro de assistência. O centro de assistência validará o proprietário e ajudará a redefinir a palavra-passe.



Ajustar a Altura do Projector

Tenha o seguinte em conta aquando da instalação do projector:

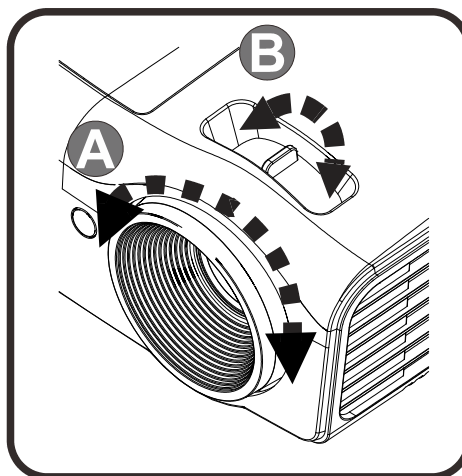
- *A mesa de apoio do projector deverá ser nivelada e robusta.*
- *Coloque o projector de forma a que esteja o mais perpendicular possível em relação ao ecrã.*
- *Certifique-se de que os cabos estão distribuídos de forma segura. Pode tropeçar neles.*



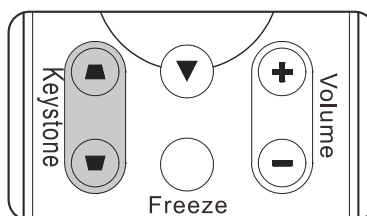
Para ajustar o ângulo da imagem, rode o regulador de inclinação para a direita ou para a esquerda até obter o ângulo desejado.

Ajustar o Zoom, Focagem e Keystone

1. Use o controlo **Imagem-zoom** (apenas no projector) para redimensionar a imagem projectada e o tamanho do ecrã **B**.
2. Use o controlo **Imagem-focagem** (apenas no projector) para dar maior nitidez à imagem projectada **A**.



3. Use os botões **KEYSTONE** no controlo remoto para controlar a correcção do efeito de imagem trapezoidal (parte superior ou inferior da imagem mais larga).

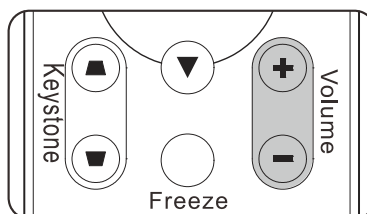


4. O controlo de distorção será exibido no ecrã.



Ajustar o volume

1. Prima os botões **Volume +/-** no controlo remoto. O controlo de volume será exibido no ecrã.



2. Prima o botão **MUTE** para desactivar o volume. (Esta função apenas está disponível no controlo remoto).



Nota: Disponível em diferentes modelos

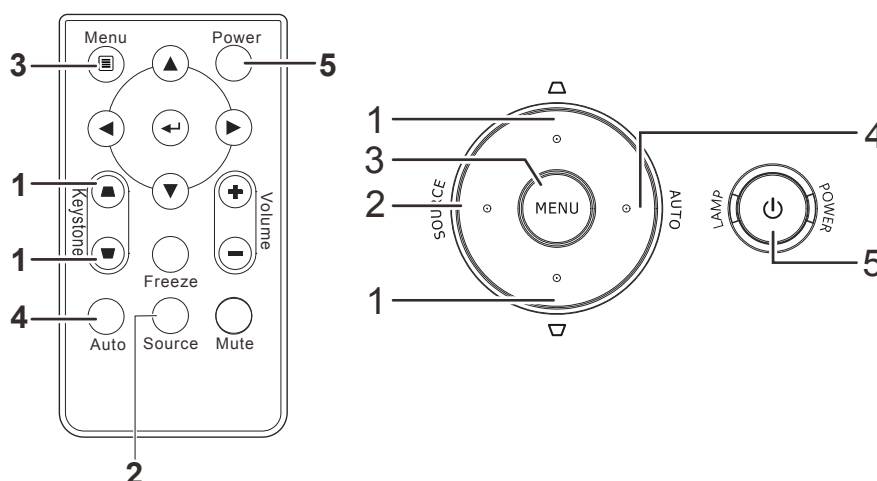
DEFINIÇÕES DO MENU DE EXIBIÇÃO NO ECRÃ (OSD)

Controlos do menu OSD

O projector dispõe de um menu OSD que permite ajustar a imagem e alterar várias definições.

Navegar pelo menu OSD

Pode utilizar os botões de cursor do controlo remoto para navegar e efectuar alterações no menu OSD.



1. Para aceder ao menu OSD, prima o botão **MENU**.
2. Existem três menus. Prima o botão do cursor ◀▶ para percorrer os menus.
3. Prima o botão do cursor ▲▼ para se deslocar para cima e para baixo num menu.
4. Prima ◀▶ para alterar os valores das definições.
5. Prima **MENU** para fechar o menu OSD ou para sair de um submenu.



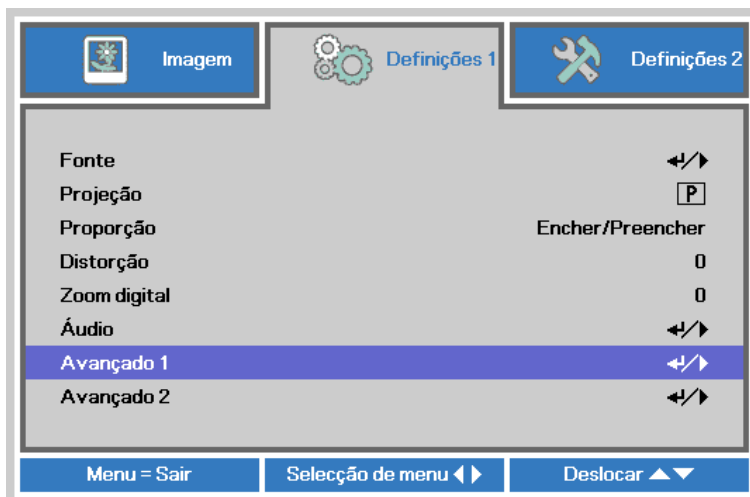
Nota:

Os itens disponíveis no menu OSD dependem da fonte de vídeo seleccionada. Por exemplo, os itens **Posição Horizontal/Vertical** no menu **Computador** apenas podem ser modificados quando o projector estiver ligado a um PC. Os itens que não estão disponíveis não podem ser acedidos e estão assinalados a cinzento.

Definir o idioma do menu OSD

Antes de continuar, defina o seu idioma preferido para o menu OSD.

1. Prima o botão **MENU**. Prima o botão de cursor ◀▶ para aceder ao menu **Definições 1**. Prima o botão do cursor ▲▼ para avançar para o menu **Avançado 1**.



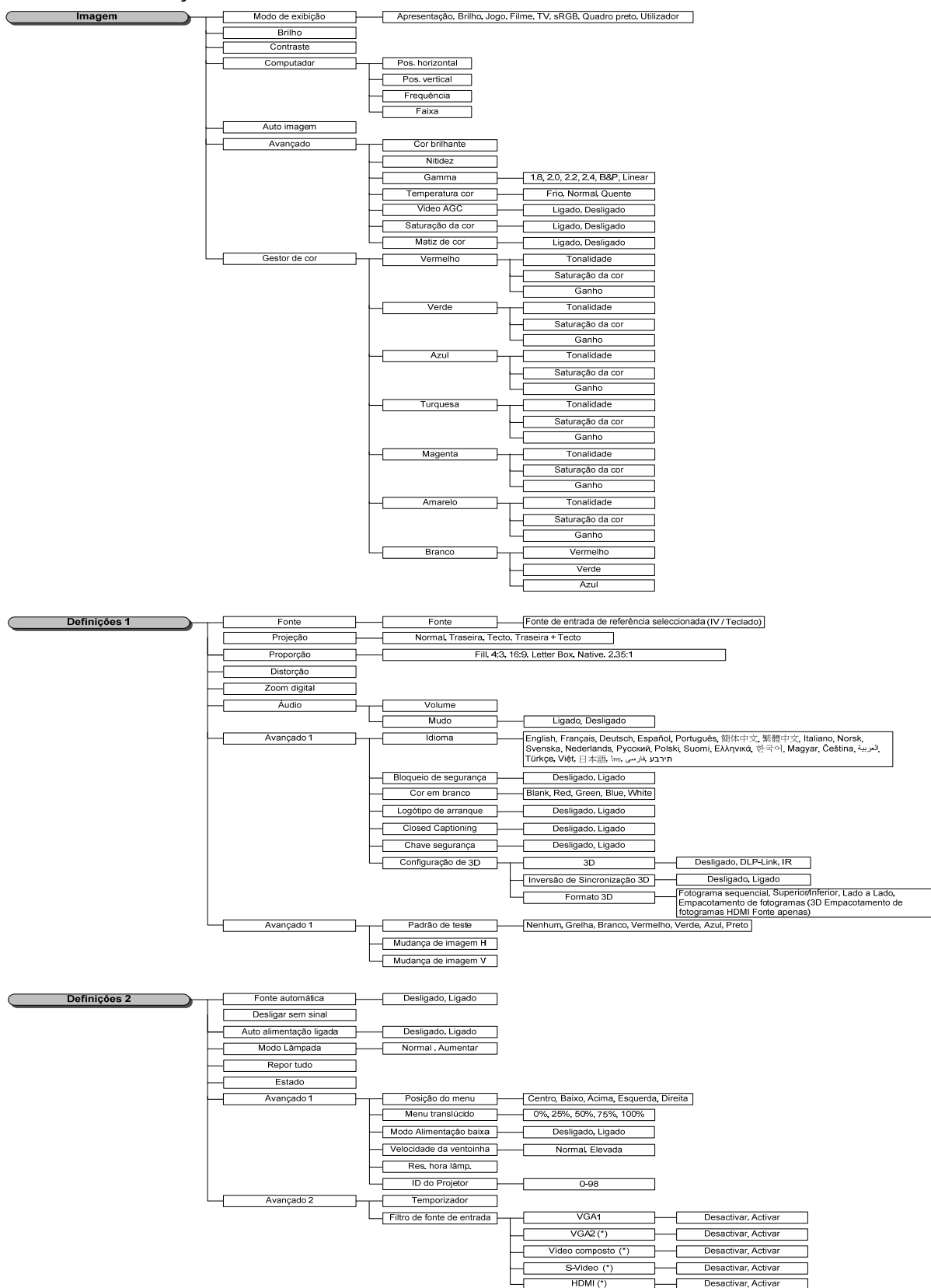
2. Prima ◀ (Enter) / ▶ para aceder ao submenu **Avançado 1**. Prima o botão de cursor ▲▼ até seleccionar o item **Idioma**.



3. Prima o botão de cursor até seleccionar o idioma que deseja.
4. Prima quatro vezes o botão **MENU** para fechar o menu OSD.

Visão geral do menu OSD

Utilize a ilustração seguinte para encontrar rapidamente uma definição ou para saber o intervalo de ajuste de uma definição.



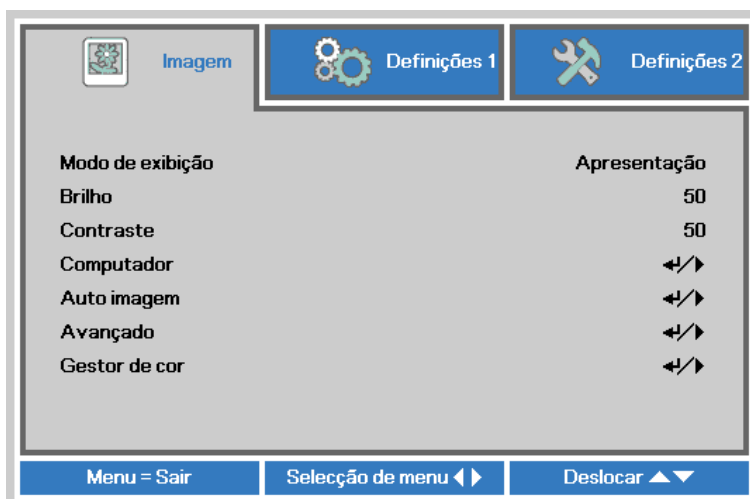
Nota:
(*) Não disponível em alguns modelos.

Menu Imagem

Atenção!

Quando alterados, todos os parâmetros do modo de exibição serão guardados em modo de utilizador.

Prima o botão **MENU** para abrir o menu **OSD**. Prima o botão de cursor **▲▼** para se deslocar para cima e para baixo no menu **Imagem**. Prima o botão de cursor **▲▼** para se deslocar para cima e para baixo no menu **Imagem**. Prima **◀▶** para aceder e alterar os valores das definições.



ÍTEM	DESCRIÇÃO
Modo de exibição	Prima o botão de cursor ◀▶ para aceder e definir o Modo de exibição.
Brilho	Prima o botão de cursor ◀▶ para aceder e ajustar o brilho do ecrã.
Contraste	Prima o botão de cursor ◀▶ para aceder e ajustar o contraste do ecrã.
Computador	Prima (Enter) / ▶ para aceder ao menu Computador. Consulte a secção <i>Menu Computador</i> na página 19.
Auto imagem	Prima (Enter) / ▶ para ajustar automaticamente a fase, a faixa, o tamanho e a posição.
Avançado	Prima ⏪ (Enter) / ▶ para aceder ao menu Avançado. Consulte a <i>Funções avançado</i> na página 20.
Gestor de cor	Prima (Enter) / ▶ para aceder ao menu do gestor de cor. Consulte a página 21 para obter mais informações sobre <i>Gestor de cor</i> .

Menu Computador

Prima o botão **MENU** para abrir o menu **OSD**. Prima ◀▶ para ir para o menu **Image** (Imagem). Prima ▲▼ para aceder ao menu **Computador** e depois prima **Enter** ou ▶. Prima ▲▼ para subir ou descer no menu **Computador**.



ÍTEM	DESCRIÇÃO
Pos. horizontal	Prima o botão de cursor ◀▶ para aceder e ajustar a posição do ecrã para a esquerda ou para a direita.
Pos. vertical	Prima o botão de cursor ◀▶ para aceder e ajustar a posição do ecrã para cima ou para baixo.
Frequência	Prima o botão de cursor ◀▶ para aceder e ajustar o relógio de amostragem analógico/digital.
Faixa	Prima o botão de cursor ◀▶ para aceder e ajustar o ponto de amostragem analógico/digital.

Funções avançado

Prima o botão **Menu** para aceder ao menu **OSD** (Menu OSD). Prima ◀▶ para ir para o menu **Image** (Imagem). Prima ▼▲ para aceder ao menu **Advanced** (Avançado) e depois prima **Enter** ou ▶. Prima ▼▲ para subir ou descer no menu **Advanced** (Avançado).



ITEM	DESCRIÇÃO
Cor brilhante	Prima o botão de cursor ◀▶ para aceder e ajustar o valor da Cor brilhante.
Nitidez	Prima o botão do cursor ◀▶ para aceder e ajustar a nitidez do ecrã.
Gamma	Prima o botão de cursor ◀▶ para aceder e ajustar a correcção de gama do ecrã.
Temperatura cor	Prima o botão de cursor ◀▶ para aceder e ajustar a temperatura da cor.
Vídeo AGC	Prima os botões ◀▶ para aceder e activar ou desactivar o Controlo de Ganho Automático para a fonte de entrada de vídeo.
Saturação da cor	Prima os botões ◀▶ para aceder e ajustar a saturação da cor.
Matiz de cor	Prima os botões ◀▶ para aceder e ajustar a matiz/tonalidade de vídeo.

Gestor de cor

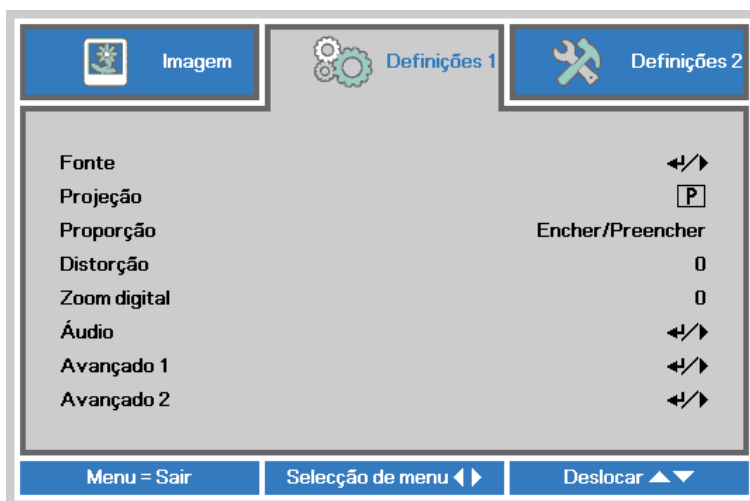
Prima o botão **Menu** para aceder ao menu **OSD** (Menu OSD). Prima ◀▶ para ir para o menu **Image** (Imagem). Prima ▼▲ para aceder ao menu do **Gestor de cor** e depois prima **Enter** ou ▶. Prima ▼▲ para se deslocar para cima e para baixo no menu do **Gestor de cor**.



ITEM	DESCRIÇÃO
Vermelho	Selecione para entrar no gestor de cor vermelha. Prima os botões ◀▶ para ajustar a Tonalidade, Saturação e Ganho.
Verde	Selecione para entrar no gestor de cor verde. Prima os botões ◀▶ para ajustar a Tonalidade, Saturação e Ganho.
Azul	Selecione para entrar no gestor de cor azul. Prima os botões ◀▶ para ajustar a Tonalidade, Saturação e Ganho.
Turquesa	Selecione para entrar no gestor de cor turquesa. Prima os botões ◀▶ para ajustar a Tonalidade, Saturação e Ganho.
Magenta	Selecione para entrar no gestor de cor magenta. Prima os botões ◀▶ para ajustar a Tonalidade, Saturação e Ganho.
Amarelo	Selecione para entrar no gestor de cor amarela. Prima os botões ◀▶ para ajustar a Tonalidade, Saturação e Ganho.
Branco	Selecione para entrar no gestor de cor branca. Prima os botões ◀▶ para ajustar as cores Vermelha, Verde e Azul.

Menu Definições 1

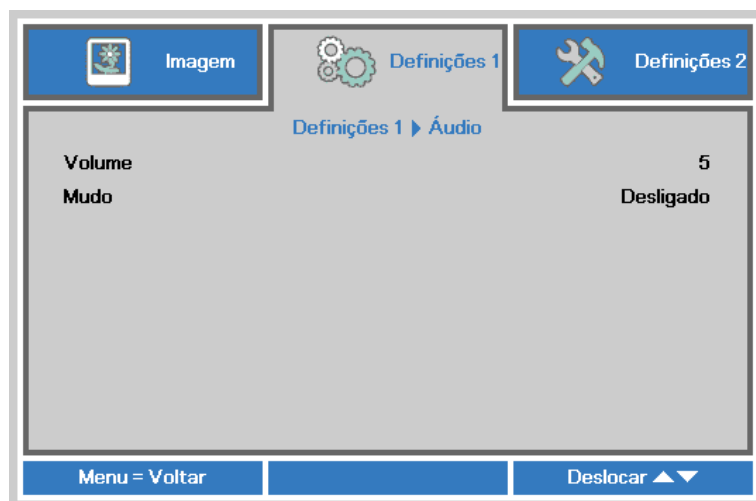
Prima o botão **MENU** para abrir o menu **OSD**. Prima o botão de cursor ◀▶ para aceder ao menu **Definições 1**. Prima o botão de cursor ▲▼ para se deslocar para cima e para baixo no menu **Definições 1**. Prima ◀▶ para aceder e alterar os valores das definições.



ÍTEM	DESCRIÇÃO
Fonte	Prima o botão de cursor ◀▶ para aceder o menu Fonte. Fonte de entrada de referência seleccionada (IV / Teclado).
Projeção	Prima o botão de cursor ◀▶ para aceder e escolher um dos quatro métodos de projecção:
Proporção	Prima o botão de cursor ◀▶ para aceder e ajustar a relação de aspecto do vídeo.
Distorção	Prima o botão de cursor ◀▶ para aceder e ajustar a distorção da imagem.
Zoom digital	Prima o botão de cursor ◀▶ para aceder e ajustar o menu de Zoom digital.
Áudio	Prima ◀ (Enter) / ▶ para aceder ao menu Áudio. Consulte a secção <i>Áudio</i> na página 23.
Avançado 1	Prima ◀ (Enter) / ▶ para aceder ao menu Avançado 1. Consulte a secção <i>Funcionalidades de Avançado 1</i> na página 24.
Avançado 2	Prima ◀ (Enter) / ▶ para aceder ao menu Avançado 2. Consulte a secção <i>Funcionalidades de Avançado 2</i> na página 26.

Áudio

Prima o botão **Menu** para aceder ao menu **OSD** (Menu OSD). Prima ◀▶ para aceder ao menu **Definições 1**. Prima ▼▲ para aceder ao menu **Áudio** e depois prima **Enter** ou ▶. Prima ▼▲ para subir ou descer no menu **Áudio**.



ITEM	DESCRIÇÃO
Volume	Prima os botões ◀▶ para aceder e ajustar o volume de áudio.
Mudo	Prima os botões ◀▶ para aceder e ligar ou desligar o altifalante.

Funcionalidades de Avançado 1

Prima o botão **Menu** para aceder ao menu **OSD** (Menu OSD). Prima ◀▶ para aceder ao menu **Definições 1**. Prima ▲▼ para aceder ao menu **Avançado 1** e depois prima **Enter** ou ▶. Prima ▲▼ para se deslocar para cima e para baixo no menu **Avançado 1**. Prima ◀▶ para aceder e alterar os valores da definição.

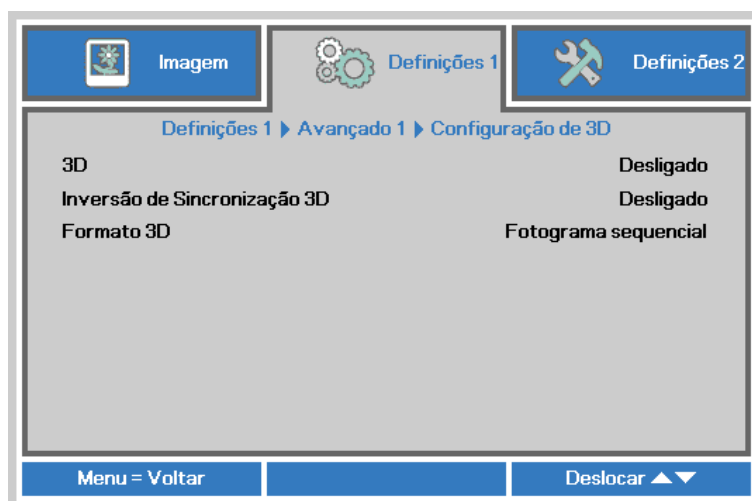


ÍTEM	DESCRIÇÃO
Idioma	Prima o botão de cursor ◀▶ para aceder e seleccionar um menu de localização diferente.
Bloqueio de segurança	Prima o botão de cursor ◀▶ para aceder e activar ou desactivar a função de bloqueio de segurança.
Cor em branco	Prima o botão de cursor ◀▶ para aceder e seleccionar uma cor diferente para o ecrã em branco.
Logótipo de arranque	Prima o botão do cursor ◀▶ para aceder e activar ou desactivar o logótipo de arranque.
Closed Captioning	Prima os botões ◀▶ para aceder e activar ou desactivar a opção Closed Captioning
Chave segurança	Prima o botão de cursor ◀▶ para aceder e activar ou desactivar a utilização das teclas do teclado.
Configuração de 3D	Prima ◀Enter/ ▶ para aceder ao menu 3D. Consulte a página 25 para obter mais informações sobre <i>Configuração de 3D</i> .

Nota:

Para utilizar a função 3D, active primeiro a opção *Reproduzir Filme* nas definições de 3D no Menu 3D do seu dispositivo de DVD.

Configuração de 3D



ITEM	DESCRIÇÃO
3D	Prima o botão de cursor ◀▶ para aceder e seleccionar um modo de 3D diferente.
Inversão de Sincronização 3D	Prima o botão de cursor ◀▶ para aceder e activar ou desactivar a Inversão de Sincronização 3D.
Formato 3D	Prima o botão de cursor ◀▶ para aceder e activar ou desactivar um Formato 3D diferente.

Nota:

1. O item 3D do menu OSD estará desactivado se não existir uma fonte 3D adequada. Esta é a predefinição.
2. Quando o projector estiver ligado a uma fonte 3D adequada, será possível seleccionar o item 3D do menu OSD.
3. Utilize óculos 3D para visualizar imagens em 3D.
4. É necessário conteúdo 3D de um DVD em 3D ou ficheiro multimédia em 3D.
5. É necessário activar a fonte 3D (alguns conteúdos de um DVD em 3D poderão incluir uma funcionalidade para activar ou desactivar o 3D).
6. São necessários óculos DLP link 3D ou óculos estereoscópicos IV 3D. Com os óculos estereoscópicos IV 3D, é necessário instalar um controlador no seu PC e utilizar um emissor USB.
7. É necessário que o modo 3D do menu OSD corresponda ao tipo de óculos (DLP link ou IV 3D).
8. Ligar os óculos. Geralmente, os óculos incluem um interruptor para ligar/desligar. Cada tipo de óculos possui as suas próprias instruções de configuração. Siga as instruções de configuração incluídas nos seus óculos para concluir o processo de instalação.

Nota:

Visto que os diferentes tipos de óculos (DLP link ou IV estereoscópicos) têm diferentes instruções de configuração, siga as instruções do guia para concluir o processo de configuração.

Funcionalidades de Avançado 2

Prima o botão **Menu** para aceder ao menu **OSD** (Menu OSD). Prima ◀▶ para aceder ao menu **Definições 1**. Prima ▲▼ para aceder ao menu **Avançado 2** e depois prima **Enter** ou ▶. Prima ▲▼ para se deslocar para cima e para baixo no menu **Avançado 2**. Prima ◀▶ para aceder e alterar os valores da definição.



ÍTEM	DESCRIÇÃO
Padrão de teste	Prima o botão de cursor ◀▶ para aceder e seleccionar o padrão de teste interno.
Mudança de imagem H	Prima o botão de cursor ◀▶ para aceder e seleccionar a Deslocação H da imagem.
Mudança de imagem V	Prima o botão de cursor ◀▶ para aceder e seleccionar a Deslocação V da imagem.

Menu Definições 2

Prima o botão **MENU** para abrir o menu **OSD**. Prima o botão de cursor ◀▶ para aceder ao menu **Definições 2**. Prima o botão de cursor ▲▼ para se deslocar para cima e para baixo no menu **Definições 2**.



ITEM	DESCRIÇÃO
Fonte automática	Prima o botão de cursor ◀▶ para aceder e activar ou desactivar a detecção automática da fonte de entrada.
Desligar sem sinal (min)	Prima o botão de cursor ◀▶ para aceder e activar ou desactivar o encerramento automático da lâmpada quando não houver sinal.
Auto alimentação ligada	Prima o botão de cursor ◀▶ para aceder e activar ou desactivar a ligação automática do projector quando este estiver ligado à alimentação AC.
Modo Lâmpada	Prima o botão de cursor ◀▶ para seleccionar o modo da lâmpada mais brilhante ou menos brilhante para prolongar a vida útil da lâmpada.
Repor tudo	Prima ◀↵ (Enter) / ▶ para repor os valores predefinidos de todas as definições.
Estado	Prima ◀↵ (Enter) / ▶ para aceder ao menu Estado. Consulte a página 28 para obter mais informações sobre <i>Estado</i> .
Avançado 1	Prima ◀↵ (Enter) / ▶ para aceder ao menu Avançado 1. Consulte a secção <i>Funcionalidades de Avançado 1</i> na página 29.
Avançado 2	Prima ◀↵ (Enter) / ▶ para aceder ao menu Avançado 2. Consulte a secção <i>Funcionalidades de Avançado 2</i> na página 31.

Estado

Prima o botão de cursor ▲▼ para se deslocar para cima e para baixo no menu **Definições 2**.
Seleccione o menu **Estado** e prima **Enter** ou ► para aceder.



ITEM	DESCRIÇÃO
Fonte de entrada	Exibe a fonte de entrada activada.
Informação de vídeo	Exibe as informações de resolução/vídeo para a fonte de entrada RGB e padrão de cor para a fonte de entrada de Vídeo.
Hora da lâmpada	Exibe a informação do tempo de utilização da lâmpada. (Normal e Aumentar)

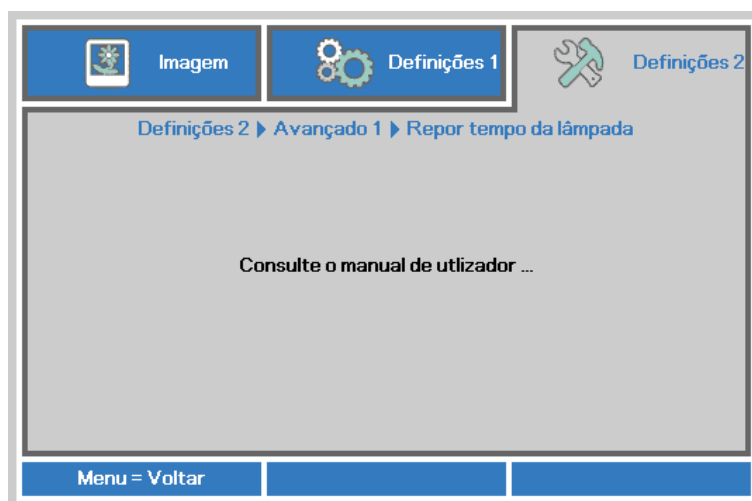
Funcionalidades de Avançado 1

Prima o botão **Menu** para aceder ao menu **OSD** (Menu OSD). Prima ◀▶ para aceder ao menu **Definições 2**. Prima ▲▼ para aceder ao menu **Avançado 1** e depois prima **Enter** ou ▶. Prima ▲▼ para se deslocar para cima e para baixo no menu **Avançado 1**. Prima ◀▶ para aceder e alterar os valores da definição.



ITEM	DESCRIÇÃO
Posição do menu	Prima o botão ◀▶ para aceder e seleccionar uma localização diferente para o menu OSD.
Menu translúcido	Prima o botão ◀▶ para aceder e seleccionar um nível de transparência para o fundo do menu OSD.
Modo Alimentação baixa	Prima ◀▶ para aceder e ligar ou desligar o Modo de Alimentação baixa.
Velocidade da ventoinha	Prima o botão de cursor ◀▶ para aceder e alternar entre as velocidades da ventoinha Normal e Elevada. Nota: Recomendamos que seleccione a velocidade elevada em áreas com temperaturas elevadas, humidade elevada ou altitude elevada (superior a 1500m).
Res. hora lâmp.	Este item deverá ser reajustado após a substituição da lâmpada. Consulte a página 30 para obter mais informações sobre <i>Res. hora lâmp.</i> .
ID do Projetor	Prima o botão do cursor ◀▶ para aceder e ajustar uma ID do projector com dois dígitos de 0 a 98.

Res. hora lâmp.



Consulte *Reiniciar o tempo da lâmpada* na página 36 para reiniciar o contador de tempo da lâmpada.

Funcionalidades de Avançado 2

Prima o botão **Menu** para aceder ao menu **OSD** (Menu OSD). Prima ◀▶ para aceder ao menu **Definições 2**. Prima ▲▼ para aceder ao menu **Avançado 2** e depois prima **Enter** ou ▶. Prima ▲▼ para se deslocar para cima e para baixo no menu **Avançado 2**. Prima ◀▶ para aceder e alterar os valores da definição.



ITEM	DESCRIÇÃO
Temporizador	Prima os botões do cursor ◀▶ para aceder e definir os Minutos de inact. O projector desligará automaticamente após o período de tempo definido.
Filtro de fonte de entrada	Prima Enter / ▶ para aceder ao menu Filtro de fonte de entrada. Consulte a página 32 para obter mais informações sobre <i>Filtro de fonte de entrada</i> .

Filtro de fonte de entrada

Prima o botão **ENTER** para aceder ao submenu **Filtro de fonte de entrada**.



ITEM	DESCRIÇÃO
VGA1	Prima os botões ◀▶ para aceder e activar ou desactivar a fonte de entrada VGA1.
VGA2 (*)	Prima os botões ◀▶ para aceder e activar ou desactivar a fonte de entrada VGA2.
Vídeo composto (*)	Prima os botões ◀▶ para aceder e activar ou desactivar a fonte de entrada Vídeo composto.
S-Video (*)	Prima os botões ◀▶ para aceder e activar ou desactivar a fonte de entrada S-Video.
HDMI (*)	Prima os botões ◀▶ para aceder e activar ou desactivar a fonte de entrada HDMI.

Nota:

(*) Não disponível em alguns modelos.

MANUTENÇÃO E SEGURANÇA

Substituição da lâmpada de projecção

A lâmpada de projecção deve ser substituída quando se fundir. Deve ser substituída apenas por uma lâmpada de substituição certificada, que pode ser encomendado no seu revendedor local.

Importante:

- a. A lâmpada de projecção utilizada neste produto contém uma pequena quantidade de mercúrio.
- b. Não elimine este produto junto com o lixo doméstico.
- c. A eliminação deste produto deve ser feita de acordo com as normas das autoridades locais.

Aviso:

Desligue o projector e retire o cabo de alimentação pelo menos 30 minutos antes de substituir a lâmpada. O não cumprimento desta recomendação poderá originar queimaduras graves.

Atenção:

Em casos raros a lâmpada poderá queimar durante o funcionamento normal e causar a libertação de fragmentos ou pó de vidro pela abertura de ventilação traseira.

Não inale nem toque nos fragmentos ou pó de vidro. Se o fizer poderá causar ferimentos.

Mantenha sempre a face afastada da abertura de ventilação, para evitar a inalação de gases e o contacto com fragmentos de vidros da lâmpada.

Quando remover a lâmpada de um projector montado no tecto, certifique-se de que ninguém se encontra debaixo do projector. Os fragmentos de vidro poderão cair se a lâmpada se encontrar partida.



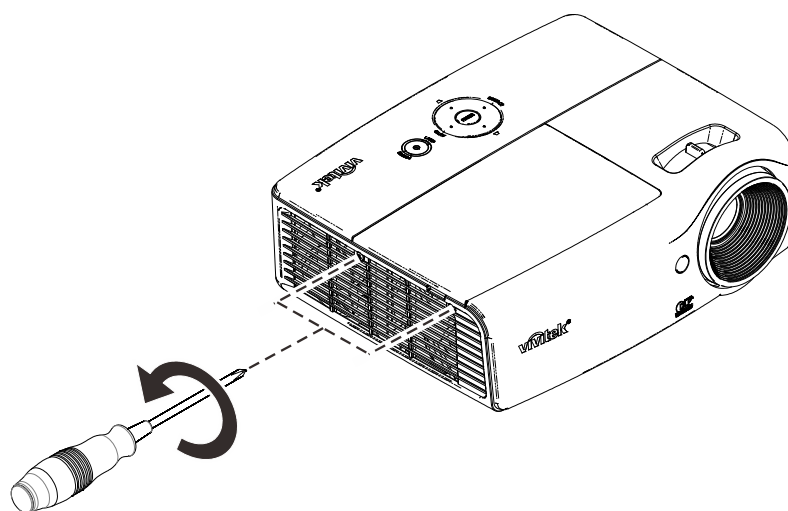
SE A LÂMPADA EXPLODIR

Se a lâmpada explodir, os gases e fragmentos poderão dispersar-se no interior do projector e serem expelidos pela abertura de exaustão de ar. Os gases contêm mercúrio tóxico.

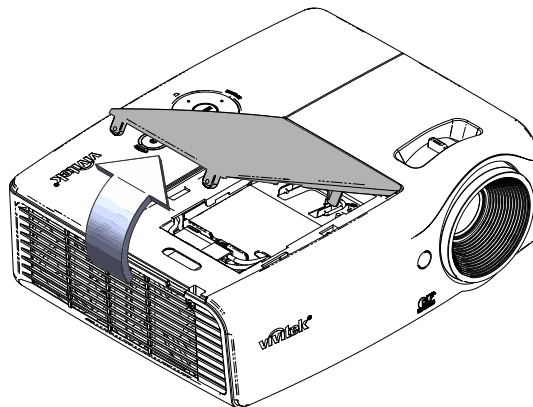
Abra as janelas e portas para ventilação.

Se inalar gases ou fragmentos da lâmpada entrarem em contacto com os seus olhos ou boca, consulte imediatamente um médico.

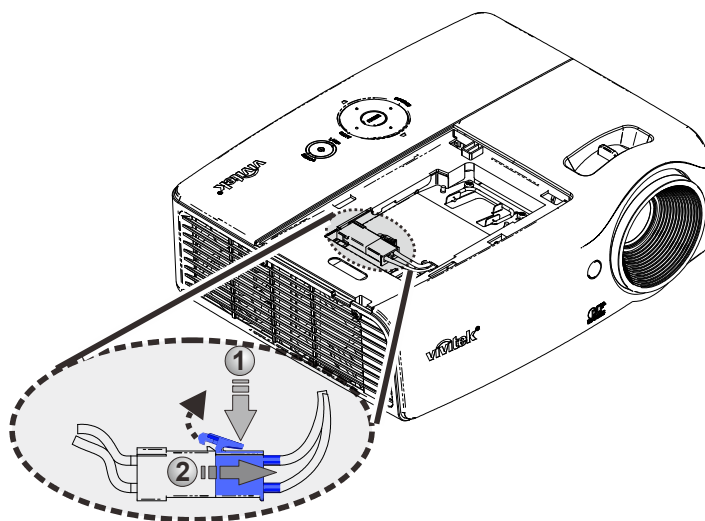
1. Desaperte os parafusos da tampa do compartimento da lâmpada.



2. Remova a tampa do compartimento da lâmpada.

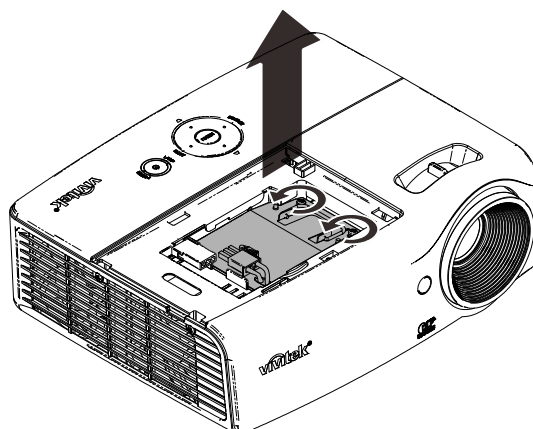


3. Desligue o conector da lâmpada



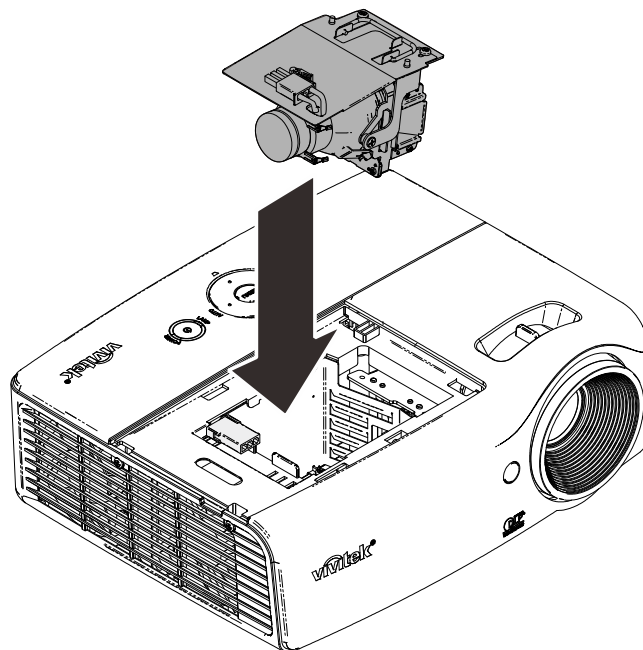
4. Remova os dois parafusos do módulo da lâmpada.

5. Levante o módulo da lâmpada.



6. Puxe firmemente pela pega do módulo para remover o módulo da lâmpada.

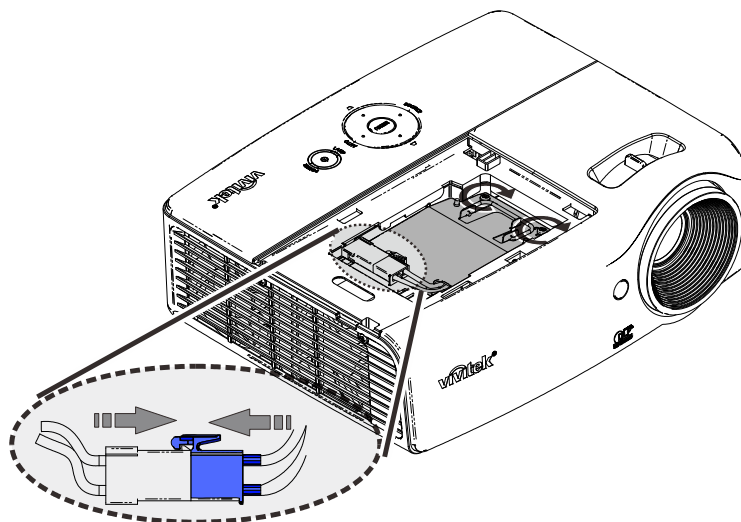
- 7.** Inverta os passos 1 a 6 para instalar o novo módulo da lâmpada.
Durante a instalação, alinhe o módulo da lâmpada e certifique-se de que o módulo se encontra nivelado para evitar danos.



Nota:

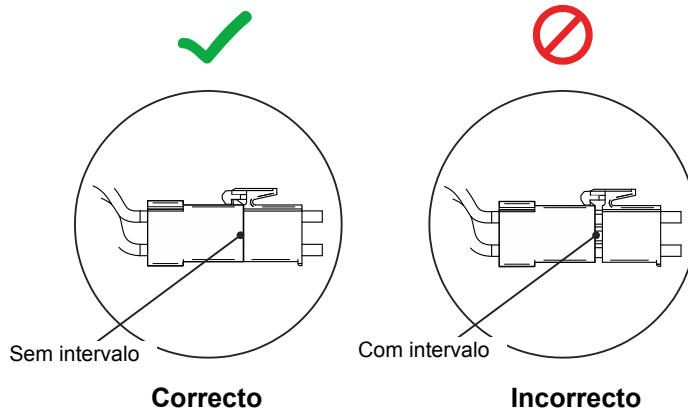
O módulo da lâmpada deverá ficar encaixado com segurança antes de apertar os parafusos.

O conector da lâmpada deverá ser correctamente ligado tal como na imagem antes de voltar a colocar a tampa do compartimento da lâmpada.



Aviso:

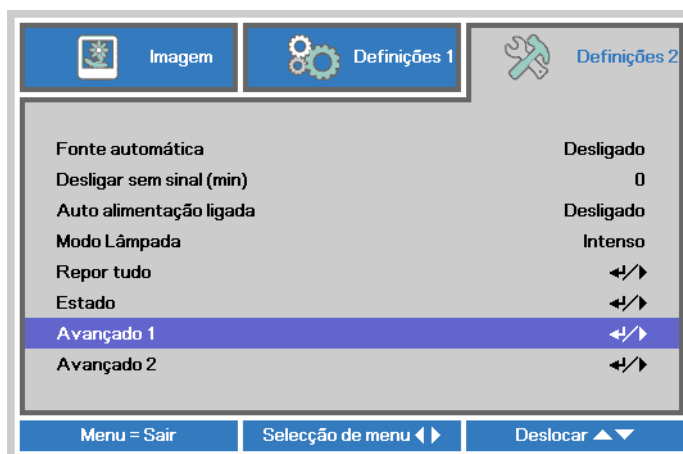
O conector da lâmpada deverá ser instalado correctamente na base do conector tal como ilustrado na imagem abaixo. A existência de um intervalo entre o conector da lâmpada e a base do conector poderá causar danos ao projector. As seguintes imagens ilustram as instalações correcta e incorrecta do conector da lâmpada.



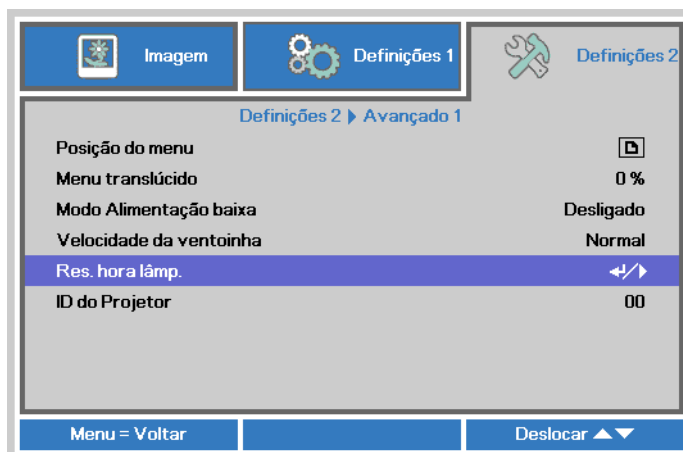
Reiniciar o tempo da lâmpada

Após a substituição da lâmpada deverá reiniciar o contador de tempo da lâmpada para zero. Consulte o seguinte procedimento:

1. Prima o botão **MENU** para abrir o menu OSD.
2. Prima o botão de cursor ◀▶ para aceder ao menu **Definições 2**. Prima o botão de cursor para aceder a **Avançado 1** e prima enter.



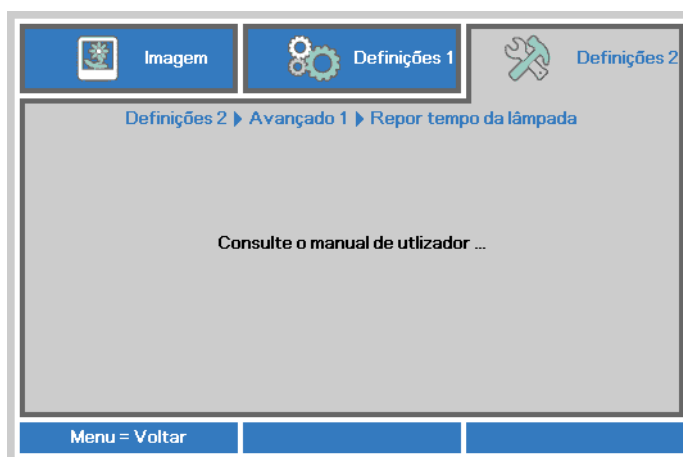
3. Prima o botão de cursor ▼▲ para aceder a **Res. hora lâmp.**



4. Prima o cursor ▶ ou o botão Enter.
Será exibida uma mensagem no ecrã.

5. Prima os botões ▼▲◀▶ para reiniciar o tempo da lâmpada.

6. Prima o botão **MENU** para regressar ao menu **Definições 2**.



Limpar o projector

A limpeza do projector para remover pó e sujidade ajudará a garantir um funcionamento sem problemas.

Aviso:

- 1. Desligue o projector e retire o cabo de alimentação pelo menos 30 minutos antes de efectuar a limpeza. O não cumprimento desta recomendação poderá originar queimaduras graves.*
- 2. Utilize apenas um pano húmido para efectuar a limpeza. Não permita a infiltração de água nas aberturas de ventilação do projector.*
- 3. Caso ocorra a infiltração de uma pequena quantidade de água durante a limpeza, desligue o cabo de alimentação e deixe o projector num espaço com boa ventilação durante várias horas antes de o utilizar novamente.*
- 4. Caso ocorra a infiltração de uma grande quantidade de água, solicite assistência técnica.*

Limpar a lente

Poderá comprar líquido de limpeza de lentes ópticas na maioria das lojas de material electrónico. Consulte os passos seguintes para limpar a lente do projector.

1. Coloque um pouco de líquido de limpeza de lentes num pano macio. (Não aplique o líquido de limpeza directamente na lente).
2. Limpe suavemente a lente em movimentos circulares.

Atenção:

- 1. Não utilize produtos de limpeza abrasivos ou solventes.*
- 2. Para impedir a descoloração ou perda de brilho, evite aplicar líquido de limpeza na caixa do projector.*

Limpar a caixa

Consulte os passos seguintes para limpar a caixa do projector.

1. Limpe o pó da caixa com um pano limpo e húmido.
2. Humedeça o pano com água quente e detergente suave (como o utilizado para lavar a loiça) e limpe a caixa.
3. Retire todo o detergente do pano e limpe novamente o projector.

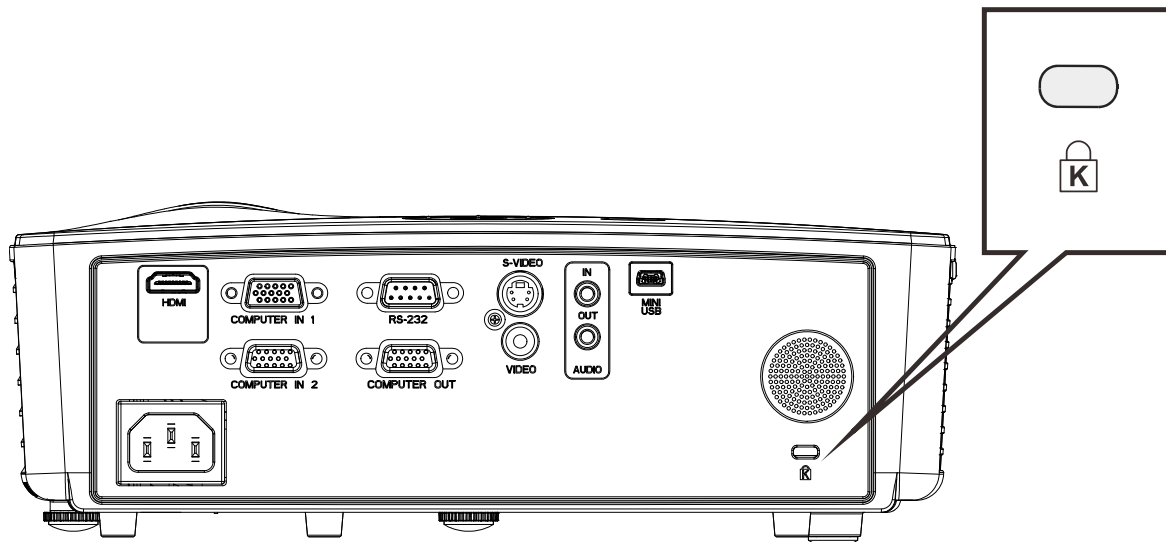
Atenção:

Para impedir a descoloração ou perda de brilho, não utilize produtos de limpeza abrasivos com álcool.

Utilizar o bloqueio Kensington® e a barra de segurança

Utilizar o Bloqueio Kensington®

Se estiver preocupado com a segurança, prenda o projector a um objecto fixo utilizando o orifício de bloqueio Kensington e um cabo de segurança.



Nota:

Contacte o seu revendedor para obter detalhes acerca do cabo de segurança Kensington adequado.

O bloqueio de segurança corresponde ao sistema de segurança MicroSaver da Kensington. Se tiver algum comentário, contacte: Kensington, 2853 Campus Drive, San Mateo, CA 94403, E.U.A. Tel.: 800-535-4242, <http://www.Kensington.com>.

RESOLUÇÃO DE PROBLEMAS

Problemas e soluções comuns

Estas orientações oferecem sugestões para lidar com os problemas que possa encontrar durante a utilização do projector. Se o problema permanecer sem solução, contacte o seu revendedor para obter assistência.

Geralmente os problemas encontrados devem-se a algo tão simples quanto uma ligação incorrecta. Verifique os itens seguintes antes de avançar para soluções de problemas específicos.

- *Utilize outro dispositivo eléctrico para confirmar que a tomada eléctrica funciona correctamente.*
- *Certifique-se de que o projector está ligado.*
- *Certifique-se de que todas as ligações estão correctamente efectuadas.*
- *Certifique-se de que o dispositivo anexado está ligado.*
- *Certifique-se de que o PC ligado ao projector se encontra em modo de suspensão.*
- *Certifique-se de que o computador portátil ligado ao projector está configurado para monitor externo.*
(Isso é geralmente feito premindo uma combinação de teclas Fn no computador portátil).

Sugestões para resolução de problemas

Em todas as secções de problemas específicos, tente efectuar os passos na ordem sugerida. Isso poderá ajudar a resolver o problema mais rapidamente.

Tente identificar o problema, evitando assim a substituição de componentes sem defeito.

Por exemplo, se substituir as pilhas e o problema persistir, coloque novamente as pilhas originais e avance para o passo seguinte.

Registe os passos efectuados durante a resolução de problemas: As informações poderão ser úteis quando contactar o apoio técnico ou para informar os técnicos de assistência.

Mensagens de erro LED

MENSAGENS DE CÓDIGO DE ERRO	LED POWER (ALIMENTAÇÃO) AZUL	LED LAMP (LÂMPADA) VERMELHO
Iniciação do sistema	Intermitente	DESACTIVADO
Pronto a ligar (Suspensão)	ACTIVADO	DESACTIVADO
Ligar sistema	Intermitente	DESACTIVADO
Lâmpada acesa, Sistema estável	ACTIVADO	DESACTIVADO
Arrefecimento	Intermitente	DESACTIVADO
Sobreaquecimento	3 intermitência	DESACTIVADO
Erro do sensor térmico	4 intermitência	DESACTIVADO
Falha na lâmpada	5 intermitência	0 intermitência
Encerramento devido à temperatura da lâmpada	5 intermitência	1 intermitência
Detectado curto-circuito na saída da lâmpada	5 intermitência	2 intermitência
Fim de vida útil da lâmpada detectado	5 intermitência	3 intermitência
A lâmpada não acendeu	5 intermitência	4 intermitência
A lâmpada terminou normalmente	5 intermitência	5 intermitência
A lâmpada terminou no arranque	5 intermitência	6 intermitência
Tensão da lâmpada demasiado baixa	5 intermitência	7 intermitência
Falho de balastro	5 intermitência	8 intermitência
A lâmpada terminou durante a fase de arranque	5 intermitência	10 intermitência
Erro da ventoinha da lâmpada	6 intermitência	1 intermitência
Erro da ventoinha de alimentação	6 intermitência	2 intermitência
Erro da ventoinha	6 intermitência	3 intermitência
Caixa aberta	7 intermitência	DESACTIVADO
Erro DMD	8 intermitência	DESACTIVADO
Erro da roda de cores	9 intermitência	DESACTIVADO

Caso ocorra um erro, desligue o cabo de alimentação AC e aguarde um (1) minuto antes de reiniciar o projector. Se os LED de Alimentação ou da Lâmpada continuarem a piscar ou qualquer outra situação que não se encontre indicada na tabela anterior, contacte o centro de assistência.

Problemas de Imagem

Problema: Não aparece nenhuma imagem no ecrã

1. Verifique as definições do seu computador portátil ou PC.
2. Desligue todos os equipamentos e ligue-os novamente na ordem correcta.

Problema: A imagem está desfocada

1. Ajuste a **Focagem** do projector.
2. Prima o botão **Auto** no controlo remoto.
3. Certifique-se de que a distância do projector à tela está dentro do intervalo especificado.
4. Verifique se a lente do projector está limpa.

Problema: A imagem é mais larga na parte superior ou inferior (efeito de trapezóide)

1. Coloque o projector de forma a que esteja o mais perpendicular possível em relação ao ecrã.
2. Utilize o botão **Keystone (Distorção)** no controlo remoto para corrigir o problema.

Problema: A imagem está invertida

Verifique a definição de **Projectção** no menu **Definições 1** do OSD.

Problema: A imagem apresenta riscas

1. Ajuste as definições de **Frequência** e **Faixa** no menu **Imagem → Computador** do OSD para os valores predefinidos.
2. Para garantir que o problema não é causado pela placa gráfica do PC, ligue a outro PC.

Problema: A imagem não tem contraste

Ajuste a definição de **Contraste** no menu **Imagem** do OSD.

Problema: A cor da imagem projectada não corresponde à imagem original.

Ajuste as definições de **Temperatura da cor** e **Gama** no meu **Imagem → Avançado** do OSD.

Problemas com a lâmpada

Problema: Não há luz no projector

1. Verifique se o cabo de alimentação está correctamente ligado.
2. Certifique-se de que a tomada eléctrica está em boas condições testando outro dispositivo eléctrico.
3. Reinicie o projector na ordem correcta e verifique se o LED de Alimentação está acesso em azul.
4. Caso tenha substituído recentemente a lâmpada, verifique as ligações da lâmpada.
5. Substitua o módulo da lâmpada.
6. Volte a colocar a lâmpada antiga no projector e solicite a sua reparação.

Problema: A lâmpada desliga-se

1. As sobrecargas de energia podem fazer com que a lâmpada se desligue. Ligue novamente o cabo de alimentação. Quando o LED de Alimentação estiver ligado, prima o botão de alimentação.
2. Substitua o módulo da lâmpada.
3. Volte a colocar a lâmpada antiga no projector e solicite a sua reparação.

Problemas com o controlo remoto

Problema: O projector não responde ao controlo remoto

1. Aponte o controlo remoto para o sensor do controlo remoto do projector.
2. Certifique-se de que não existe nenhum obstáculo entre o controlo remoto e o sensor.
3. Desligue todas as lâmpadas fluorescentes da sala.
4. Verifique a polaridade das pilhas.
5. Substitua a pilha.
6. Desligue outros dispositivos com infravermelhos próximo do projector.
7. Solicite a reparação do controlo remoto.

Problemas de Áudio

Problema: Não existe som

1. Ajuste o volume no controlo remoto.
2. Ajuste o volume da fonte de áudio.
3. Verifique a ligação do cabo de áudio.
4. Teste a fonte de áudio com outros altifalantes.
5. Envie o projector para reparação.

Problema: O som está distorcido

1. Verifique a ligação do cabo de áudio.
2. Teste a fonte de áudio com outros altifalantes.
3. Envie o projector para reparação.

Reparar o projector

Caso não consiga resolver o problema, deverá solicitar a reparação do projector. Embale o projector na embalagem original. Inclua uma descrição do problema e uma lista com os passos efectuados ao tentar solucionar o problema. As informações poderão ser úteis para os técnicos de assistência. Para obter assistência, devolva o projector ao local onde o mesmo foi adquirido.

Perguntas e Respostas sobre HDMI

P. Qual é a diferença entre um cabo HDMI "Normal" e um cabo HDMI de "Alta Velocidade"?

Recentemente, a HDMI Licensing, LLC anunciou que os cabos devem ser testados como Normais ou de Alta Velocidade.

- Os cabos HDMI Normais (ou de "categoria 1") foram testados para desempenhos de velocidades de 75Mhz ou até 2,25Gbps, o que equivale a um sinal 720p/1080i.
- Os cabos HDMI de Alta velocidade (ou "categoria 2") foram testados para desempenhos a velocidades de 340Mhz ou até 10,2Gbps, que é a maior largura de banda actualmente disponível para um cabo HDMI e que suporta perfeitamente sinais 1080p, incluindo os que possuem profundidade de cor superior e/ou taxas de actualização superiores em relação à fonte. Os cabos de alta velocidade também suportam ecrãs de maior resolução, como os monitores de cinema WQXGA (resolução de 2560 x 1600).

P. Como é que utilizo os cabos HDMI com comprimento superior a 10 metros?

Existem muitos fabricantes de cabos HDMI que trabalham em soluções HDMI que prolongam a distância efectiva dos cabos de comprimento normal de 10 metros para comprimentos muito superiores. Estas empresas fabricam uma variedade de soluções que incluem cabos activos (electrónica activa incluída nos cabos que potencia e prolonga o sinal do cabo), repetidores, amplificadores, assim como cabos CAT5/6 e soluções de fibra óptica.

P. Como é que distingo um cabo HDMI certificado?

Todos os produtos HDMI requerem certificação pelo fabricante como parte da Especificação do Teste de Conformidade da HDMI. No entanto, podem haver instâncias em que alguns cabos portadores do logótipo HDMI estejam disponíveis sem serem devidamente testados. A HDMI Licensing, LLC investiga activamente estas instâncias para garantir que a marca registada HDMI é devidamente usada no mercado. Recomendamos que os consumidores comprem os cabos a fontes fidedignas.

Para mais informações, consulte <http://www.hdmi.org/learningcenter/faq.aspx#49>

ESPECIFICAÇÕES

Especificações

Modelo	D550 / D552	D55BA	D556 / D554
Tipo de ecrã	TI DMD 0,55" SVGA		
Resolução	SVGA 800x600		
Distância de projecção	1 ~ 10 m		
Tamanho do ecrã de projecção	23" ~ 256"		
Lente de projecção	Focagem manual/zoom manual		
Taxa de zoom	1,1x		
Correcção de distorção na vertical	+/- 40 graus		
Métodos de projecção	Frontal, Posterior, Secretária/Tecto (Posterior, Frontal)		
Compatibilidade dos dados	VGA, SVGA, XGA, WXGA, SXGA, SXGA+, UXGA, WUXGA, Mac		
SDTV/ EDTV/ HDTV	480i, 480p, 576i, 576p, 720p, 1080i, 1080p		
Compatibilidade de vídeo	NTSC, PAL, SECAM		
Sinc. H	2D: 15, 30~91,4KHz / 3D: 101,6KHz		
Sinc. V	24~30Hz, 47~120Hz		
Temperatura de funcionamento	5° ~ 35°C		
Dimensões	274,6 mm (L) x 212 mm (C) x 100 mm (A)		
Entrada AC	a.c. universal 100-240 V		
Consumo de energia	240W		
Modo de suspensão	<0,5W		
Lâmpada	190W (Intenso) / 160W (Normal)		
Altifalante de áudio	Altifalante mono de 2W		
Terminais de entrada	VGA x 2		
	Composto x 1	—	Composto x 1
	Cabo de áudio de PC (3,5 mm) x 1		
	S-Vídeo x 1	—	S-Vídeo x 1
	—	—	HDMI x 1
Terminais de saída	VGA x 1		
	Altifalante de 2W x 1		
	Cabo de áudio de PC (3,5 mm) x 1		
Terminais de controlo	RS-232C		
	USB (Tipo mini B) - apenas para assistência técnica		
Segurança	Bloqueio do tipo Kensington Lock		

Nota: Para questões relacionadas com as especificações do produto, contacte o seu distribuidor local.

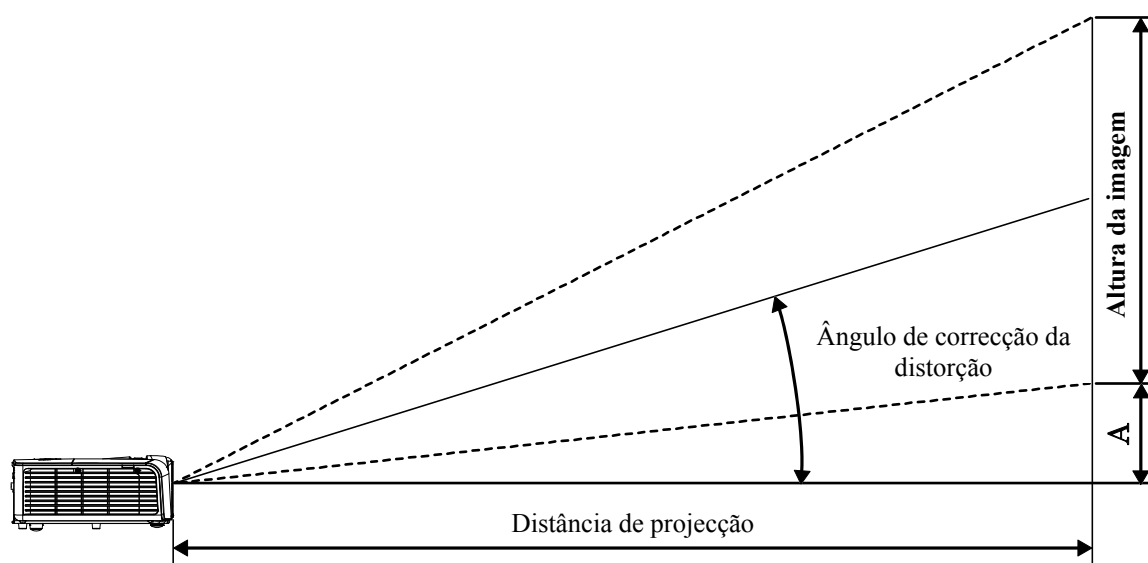
Modelo	D548 / D54HA	D551	D553	D555
Tipo de ecrã	TI DMD 0,55" SVGA	TI DMD 0,55" XGA		
Resolução	SVGA 800x600	XGA 1024x768		
Distância de projecção	1 ~ 10 m			
Tamanho do ecrã de projecção	23" ~ 256"			
Lente de projecção	Focagem manual/zoom manual			
Taxa de zoom	1,1x			
Correcção de distorção na vertical	+/- 40 graus			
Métodos de projecção	Frontal, Posterior, Secretária/Tecto (Posterior, Frontal)			
Compatibilidade dos dados	VGA, SVGA, XGA, WXGA, SXGA, SXGA+, UXGA, WUXGA, Mac			
SDTV/ EDTV/ HDTV	480i, 480p, 576i, 576p, 720p, 1080i, 1080p			
Compatibilidade de vídeo	NTSC, PAL, SECAM			
Sinc. H	2D: 15, 30~91,4KHz / 3D: 101,6KHz			
Sinc. V	24~30Hz, 47~120Hz			
Temperatura de funcionamento	5° ~ 35°C			
Dimensões	274,6 mm (L) x 212 mm (C) x 100 mm (A)			
Entrada AC	a.c. universal 100-240 V			
Consumo de energia	240W			
Modo de suspensão	<0,5W			
Lâmpada	190W (Intenso) / 160W (Normal)			
Altifalante de áudio	Altifalante mono de 2W			
Terminais de entrada	VGA x 1	VGA x 2	VGA x 1	VGA x 2
	Composto x 1			
	Cabo de áudio de PC (3,5 mm) x 1			
	S-Vídeo x 1			
	—		HDMI x 1	
Terminais de saída	—	VGA x 1	—	VGA x 1
	Altifalante de 2W x 1			
	—	Cabo de áudio de PC (3,5 mm) x 1	—	Cabo de áudio de PC (3,5 mm) x 1
Terminais de controlo	—	RS-232C	—	RS-232C
	USB (Tipo mini B) - apenas para assistência técnica			
Segurança	Bloqueio do tipo Kensington Lock			

Nota: Para questões relacionadas com as especificações do produto, contacte o seu distribuidor local.

Modelo	D557W / D557WH	D560ST
Tipo de ecrã	TI DMD 0,65" WXGA	TI DMD 0,55" SVGA
Resolução	WXGA 1280x800	SVGA 800x600
Distância de projecção	1 ~ 10 m	0,8~3m
Tamanho do ecrã de projecção	27"~300"	43,7"~164"
Lente de projecção	Focagem manual/zoom manual	Focagem manual
Taxa de zoom	1,1x	—
Correcção de distorção na vertical	+/- 40 graus	
Métodos de projecção	Frontal, Posterior, Secretária/Tecto (Posterior, Frontal)	
Compatibilidade dos dados	VGA, SVGA, XGA, WXGA, SXGA, SXGA+, UXGA, WUXGA, Mac	
SDTV/ EDTV/ HDTV	480i, 480p, 576i, 576p, 720p, 1080i, 1080p	
Compatibilidade de vídeo	NTSC, PAL, SECAM	
Sinc. H	2D: 15, 30~91,4KHz / 3D: 101,6KHz	
Sinc. V	24~30Hz, 47~120Hz	
Temperatura de funcionamento	5° ~ 35°C	
Dimensões	274,6 mm (L) x 212 mm (C) x 100 mm (A)	
Entrada AC	a.c. universal 100-240 V	
Consumo de energia	240W	
Modo de suspensão	<0,5W	
Lâmpada	190W (Intenso) / 160W (Normal)	
Altifalante de áudio	Altifalante mono de 2W	
Terminais de entrada	VGA x 2	
	Composto x 1	
	Cabo de áudio de PC (3,5 mm) x 1	
	S-Vídeo x 1	
	HDMI x 1	—
Terminais de saída	VGA x 1	
	Altifalante de 2W x 1	
	Cabo de áudio de PC (3,5 mm) x 1	
Terminais de controlo	RS-232C	
	USB (Tipo mini B) - apenas para assistência técnica	
Segurança	Bloqueio do tipo Kensington Lock	

Nota: Para questões relacionadas com as especificações do produto, contacte o seu distribuidor local.

Distância e tamanho da projecção



Distância de Projecção e Tabela de Tamanhos

D550 / D552 / D556 / D548 / D54HA / D551 / D553 / D555 / D55BA / D554					
DIAGONAL DA IMAGEM (POLEGADAS)	LARGURA DA IMAGEM (POLEGADAS)	ALTURA DA IMAGEM (POLEGADAS)	DISTÂNCIA DE PROJEÇÃO (MM) <u>DE</u>	DISTÂNCIA DE PROJEÇÃO (MM) <u>A</u>	DESVIWO - A (MM)
60	48	36	2340,9	2609,1	128,0
70	56	42	2731,0	3478,8	149,4
72	57,6	43,2	2809,0	4348,5	153,6
80	64	48	3121,2	5218,2	170,7
84	67,2	50,4	3277,2	6522,7	179,2
90	72	54	3511,3	8697,0	192,0
96	76,8	57,6	3745,4	10871,2	204,8
100	80	60	3901,4	13045,4	213,4
120	96	72	4681,7	5870,4	256,0
135	108	81	5266,9	6522,7	288,0
150	120	90	5852,2	8697,0	320,0
200	160	120	7802,9	2609,1	426,7

D557W / D557WH					
DIAGONAL DA IMAGEM (POLEGADAS)	LARGURA DA IMAGEM (POLEGADAS)	ALTURA DA IMAGEM (POLEGADAS)	DISTÂNCIA DE PROJECCÃO (MM) DE	DISTÂNCIA DE PROJECCÃO (MM) A	DESVIVO - A (MM)
60	50,9	31,8	1990,2	2209,9	113,1
70	59,4	37,1	2321,9	2578,2	131,9
72	61,1	38,2	2388,3	2651,9	135,7
80	67,8	42,4	2653,6	2946,6	150,8
84	71,2	44,5	2786,3	3093,9	158,3
90	76,3	47,7	2985,3	3314,9	169,6
96	81,4	50,9	3184,3	3535,9	180,9
100	84,8	53,0	3317,0	3683,2	188,5
120	101,8	63,6	3980,4	4419,8	226,2
135	114,5	71,5	4478,0	4972,3	254,4
150	127,2	79,5	4975,5	5524,8	282,7
200	169,6	106,0	6634,1	7366,4	376,9

D560ST				
DIAGONAL DA IMAGEM (POLEGADAS)	LARGURA DA IMAGEM (POLEGADAS)	ALTURA DA IMAGEM (POLEGADAS)	DISTÂNCIA DE PROJECCÃO (MM)	DESVIVO - A (MM)
40	32	24	731,5	73,2
60	48	36	1097,3	109,7
70	56	42	1280,2	128,0
72	57,6	43,2	1316,7	131,7
80	64	48	1463,0	146,3
84	67,2	50,4	1536,2	153,6
90	72	54	1645,9	164,6
96	76,8	57,6	1755,6	175,6
100	80	60	1828,8	182,9
120	96	72	2194,6	219,5
135	108	81	2468,9	246,9
150	120	90	2743,2	274,3
200	160	120	3657,6	365,8

Tabela de Temporizações

SINAL	RESOLUÇÃO	SINC. H. (KHz)	SINC. V. (Hz)	VÍDEO COMPOSTO / S-VIDEO	COMPONENTE	RGB	DVI/ HDMI
NTSC	—	15,734	60,0	O	—	—	—
PAL/SECAM	—	15,625	50,0	O	—	—	—
VESA	720 x 400	37,9	85,0	—	—	O	O
	640 x 480	31,5	60,0	—	—	O	O
	640 x 480	37,9	72,8	—	—	O	O
	640 x 480	37,5	75,0	—	—	O	O
	640 x 480	43,3	85,0	—	—	O	O
	800 x 600	35,2	56,3	—	—	O	O
	800 x 600	37,9	60,3	—	—	O	O
	800 x 600	46,9	75,0	—	—	O	O
	800 x 600	48,1	72,2	—	—	O	O
	800 x 600	53,7	85,1	—	—	O	O
	800 x 600	76,3	120,0	—	—	O	O
	1024 x 768	48,4	60,0	—	—	O	O
	1024 x 768	56,5	70,1	—	—	O	O
	1024 x 768	60,0	75,0	—	—	O	O
	1024 x 768	68,7	85,0	—	—	O	O
	1024 x 768	97,6	120,0	—	—	O	O
	1280 x 720	45,0	60,0	—	—	O	O
	1280 x 720	91,5	119,9	—	—	O	O
	1280 x 800	49,7	59,8	—	—	O	O
	1280 x 800	62,8	74,9	—	—	O	O
	1280 x 800	71,6	84,8	—	—	O	O
	1280 x 800	101,6	119,9	—	—	O	O
	1280 x 1024	64,0	60,0	—	—	O	O
	1280 x 1024	80,0	75,0	—	—	O	O
1280 x 1024	91,1	85,0	—	—	O	O	
1280 x 960	60,0	60,0	—	—	O	O	
1280 x 960	85,9	85,0	—	—	O	O	

SINAL	RESOLUÇÃO	SINC. H. (KHz)	SINC. V. (Hz)	VÍDEO COMPOSTO / S-VIDEO	COMPONENTE	RGB	DVI/HDMI
	1400 x 1050	65,3	60,0	—	—	O	O
	1440 x 900	70,6	75,0	—	—	O	O
	1440 x 900	55,9	60,0	—	—	O	O
	1600 x 1200	75,0	60	—	—	O	O
Apple Mac	640 x 480	35,0	66,7	—	—	O	O
	832 x 624	49,7	74,5	—	—	O	O
	1024 x 768	60,2	74,9	—	—	O	O
	1152 x 870	68,7	75,1	—	—	O	O
SDTV	480i	15,734	60,0	—	O	—	O
	576i	15,625	50,0	—	O	—	O
EDTV	576p	31,3	50,0	—	O	—	O
	480p	31,5	60,0	—	O	—	O
HDTV	720p	37,5	50,0	—	O	—	O
	720p	45,0	60,0	—	O	—	O
	1080i	33,8	60,0	—	O	—	O
	1080i	28,1	50,0	—	O	—	O
	1080p	67,5	60,0	—	O	—	O
	1080p	56,3	50,0	—	O	—	O
	1080p	27	24,0	—	O	—	O
	1080p	28	25,0	—	O	—	O
	1080p	33,7	30,0	—	O	—	O

O : Frequência suportada

— : Frequência não suportada

* : A resolução nativa SVGA do ecrã é de 800 x 600

A resolução nativa XGA do ecrã é de 1024 x 768

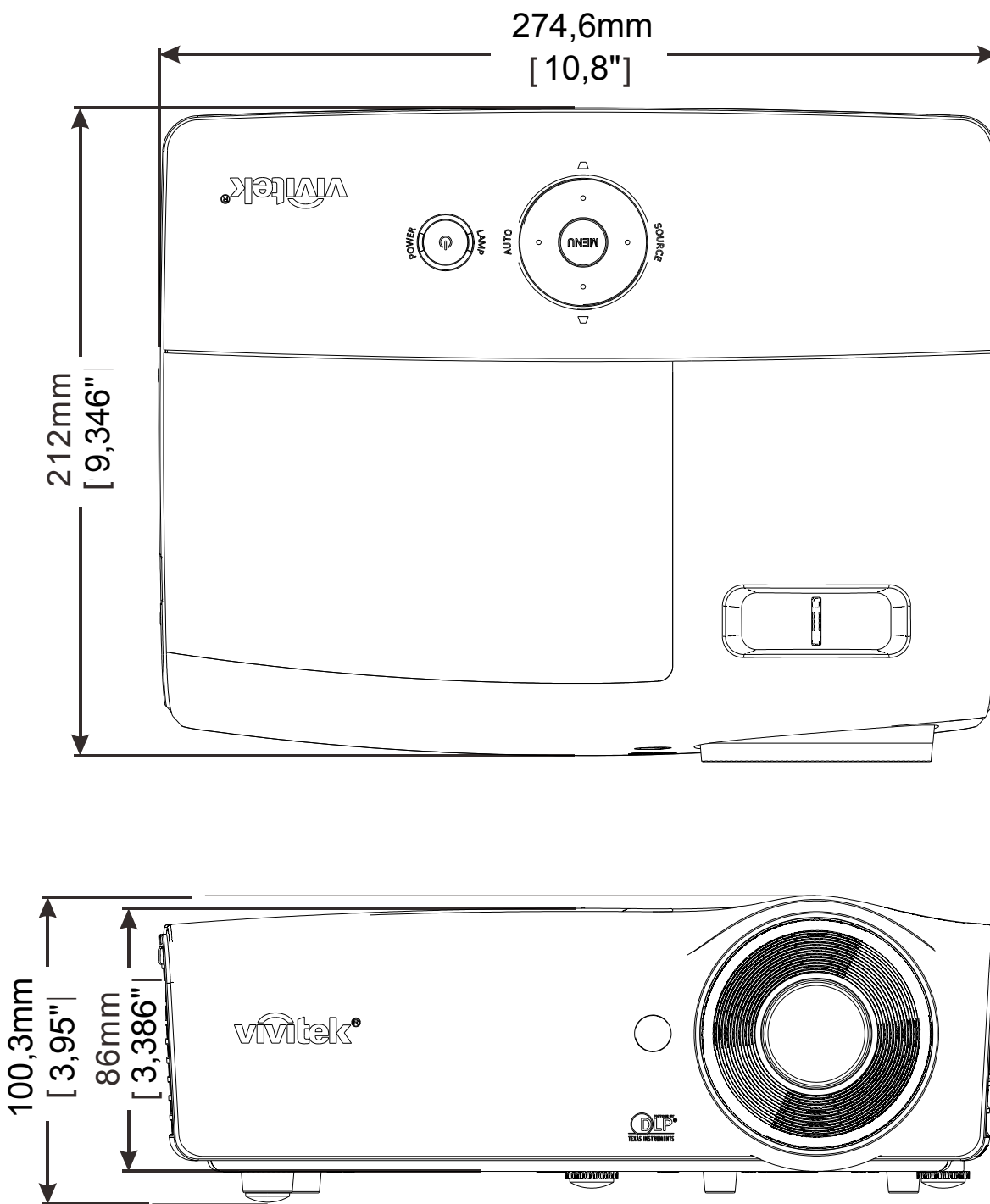
Uma resolução diferente da resolução nativa pode apresentar um número irregular de texto ou linhas.

* : A cor significa apenas Visível. (apenas 4:3)

* : A cor significa que poderá ocorrer algum ruído aceitável

* : A principal ferramenta de verificação de sincronização HDTV é o leitor de DVD, VG828 é secundário.

Dimensões do projector



CONFORMIDADE REGULAMENTAR

Aviso da FCC

Este equipamento foi testado e verificou-se que está em conformidade com os limites estipulados para um dispositivo digital de Classe B, segundo o Artigo 15 das Normas da FCC. Estes limites foram concebidos para proporcionar uma protecção razoável contra interferências prejudiciais quando o equipamento é utilizado numa instalação comercial.

Este equipamento gera, utiliza e pode emitir energia de radiofrequência e, se não for instalado e utilizado de acordo com o manual de instruções, pode interferir prejudicialmente com as comunicações via rádio. A utilização deste equipamento numa área residencial pode provocar uma interferências prejudiciais devendo, neste caso, o utilizador corrigir as interferências decorrendo os custos por sua conta.

Quaisquer alterações ou modificações não aprovadas expressamente pelas partes responsáveis pela conformidade poderão impedir o utilizador de operar este equipamento.

Canadá

Este dispositivo digital de Classe B está em conformidade com a norma canadiana ICES-003.

Certificações de segurança

FCC-B, cUL, UL, CE, C-tick, CCC, KC, CB, SASO.

ANEXO I

Protocolo RS-232C

RS232 Setting

Baud rate:	9600
Parity check:	None
Data bit:	8
Stop bit:	1
Flow Control	None

Minimum delay for next command: **1ms**

Control Command Structure

	Header code	Command code	Data code	End code
HEX		Command	Data	0Dh
ASCII	'V'	Command	Data	CR

Operation Command

<p><i>Note:</i> <i>XX=00-98, projector's ID, XX=99 is for all projectors</i> <i>Return Result P=Pass / F=Fail</i> <i>n: 0:Disable/1: Enable/Value(0~9999)</i></p>
--

Command Group 00				
ASCII	HEX	Function	Description	Return Result
VXXS0001	56h Xh Xh 53h 30h 30h 30h 31h 0Dh	Power On		P/F
VXXS0002	56h Xh Xh 53h 30h 30h 30h 32h 0Dh	Power Off		P/F
VXXS0003	56h Xh Xh 53h 30h 30h 30h 33h 0Dh	Resync		P/F
VXXG0004	56h Xh Xh 47h 30h 30h 30h 34h 0Dh	Get Lamp Hours		Pn/F
VXXS0005n	56h Xh Xh 53h 30h 30h 30h 35h nh 0Dh	Set Air filter timer	n=0~999999	P/F
VXXG0005	56h Xh Xh 47h 30h 30h 30h 35h 0Dh	Get Air filter timer	n=0~999999	Pn/F
VXXS0006	56h Xh Xh 53h 30h 30h 30h 36h 0Dh	System Reset		P/F
VXXG0007	56h Xh Xh 47h 30h 30h 30h 37h 0Dh	Get System Status	0: Reset 1:Standby 2:Operation 3:Cooling	Pn/F
VXXG0008	56h Xh Xh 47h 30h 30h 30h 38h 0Dh	Get F/W Version		Pn/F
VXXG0009	56h Xh Xh 47h 30h 30h 30h 39h 0Dh	Get Alter EMail		Pn/F
VXXS0009n	56h Xh Xh 53h 30h 30h 30h 39h nh 0Dh	Set Alter Email	n=xxxxxx@xxxx.xxx.xx	P/F

Command Group 01				
ASCII	HEX	Function	Description	Return Value
VXXG0101	56h Xh Xh 47h 30h 31h 30h 31h 0Dh	Get Brightness	n=0~100	Pn/F
VXXS0101n	56h Xh Xh 53h 30h 31h 30h 31h nh 0Dh	Set Brightness	n=0~100	P/F
VXXG0102	56h Xh Xh 47h 30h 31h 30h 32h 0Dh	Get Contrast	n=0~100	Pn/F
VXXS0102n	56h Xh Xh 53h 30h 31h 30h 32h nh 0Dh	Set Contrast	n=0~100	P/F
VXXG0103	56h Xh Xh 47h 30h 31h 30h 33h 0Dh	Get Color	n=0~100	Pn/F
VXXS0103n	56h Xh Xh 53h 30h 31h 30h 33h nh 0Dh	Set Color	n=0~100	P/F
VXXG0104	56h Xh Xh 47h 30h 31h 30h 34h 0Dh	Get Tint	n=0~100	Pn/F
VXXS0104n	56h Xh Xh 53h 30h 31h 30h 34h nh 0Dh	Set Tint	n=0~100	P/F
VXXG0105	56h Xh Xh 47h 30h 31h 30h 35h 0Dh	Get Sharpness	0~31	Pn/F
VXXS0105n	56h Xh Xh 53h 30h 31h 30h 35h nh 0Dh	Set Sharpness	0~31	P/F
VXXG0106	56h Xh Xh 47h 30h 31h 30h 36h 0Dh	Get Color Temperature	0: Cold 1: Normal 2: Warm	Pn/F
VXXS0106n	56h Xh Xh 53h 30h 31h 30h 36h nh 0Dh	Set Color Temperature	0: Cold 1: Normal 2: Warm	P/F
VXXG0107	56h Xh Xh 47h 30h 31h 30h 37h 0Dh	Get Gamma	0: PC 1: MAC 2: Video 3: Chart 4: B&W	Pn/F
VXXS0107n	56h Xh Xh 53h 30h 31h 30h 37h nh 0Dh	Set Gamma	0: PC 1: MAC 2: Video 3: Chart 4: B&W	P/F

Command Group 02				
ASCII	HEX	Function	Description	Return Value
VXXS0201	56h Xh Xh 53h 30h 32h 30h 31h 0Dh	Select RGB		P/F
VXXS0202	56h Xh Xh 53h 30h 32h 30h 32h 0Dh	Select RGB2		P/F
VXXS0203	56h Xh Xh 53h 30h 32h 30h 33h 0Dh	Select DVI		P/F
VXXS0204	56h Xh Xh 53h 30h 32h 30h 34h 0Dh	Select Video		P/F
VXXS0205	56h Xh Xh 53h 30h 32h 30h 35h 0Dh	Select S-Video		P/F
VXXS0206	56h Xh Xh 53h 30h 32h 30h 36h 0Dh	Select HDMI		P/F
VXXS0207	56h Xh Xh 53h 30h 32h 30h 37h 0Dh	Select BNC		P/F
VXXS0208	56h Xh Xh 53h 30h 32h 30h 38h 0Dh	Select Component		P/F
VXXS0209	56h Xh Xh 53h 30h 32h 30h 39h 0Dh	Select HDMI 2(MEDIA)		P/F
VXXG0220	56h Xh Xh 47h 30h 32h 32h 30h 0Dh	Get Current Source	Return 1: RGB 2: RGB2 3: DVI 4: Video 5: S-Video 6: HDMI 7: BNC 8: Component 9: HDMI 2(MEDIA)	Pn/F

Command Group 03				
ASCII	HEX	Function	Description	Return Value
VXXG0301	56h Xh Xh 47h 30h 33h 30h 31h 0Dh	Get Scaling	0: Fill 1: 4:3 2: 16:9 3 :Letter Box 4 :Native	Pn/F
VXXS0301n	56h Xh Xh 53h 30h 33h 30h 31h nh 0Dh	Set Scaling	0: Fill 1: 4:3 2: 16:9 3 :Letter Box 4 :Native	P/F
VXXG0302	56h Xh Xh 47h 30h 33h 30h 32h 0Dh	Blank		Pn/F
VXXS0302n	56h Xh Xh 53h 30h 33h 30h 32h nh 0Dh	Blank		P/F
VXXG0303	56h Xh Xh 47h 30h 33h 30h 33h 0Dh	Auto Keystone On		Pn/F
VXXS0303n	56h Xh Xh 53h 30h 33h 30h 33h nh 0Dh	Auto Keystone On		P/F
VXXG0304	56h Xh Xh 47h 30h 33h 30h 34h 0Dh	Freeze On		Pn/F
VXXS0304n	56h Xh Xh 53h 30h 33h 30h 34h nh 0Dh	Freeze On		P/F
VXXG0305	56h Xh Xh 47h 30h 33h 30h 35h 0Dh	Volume	n=0~8	Pn/F
VXXS0305n	56h Xh Xh 53h 30h 33h 30h 35h nh 0Dh	Volume	n=0~8	P/F
VXXG0306	56h Xh Xh 47h 30h 33h 30h 36h 0Dh	Treble	n=0~16	Pn/F
VXXS0306n	56h Xh Xh 53h 30h 33h 30h 36h nh 0Dh	Treble	n=0~16	P/F
VXXG0307	56h Xh Xh 47h 30h 33h 30h 37h 0Dh	Bass	n=0~16	Pn/F
VXXS0307n	56h Xh Xh 53h 30h 33h 30h 37h nh 0Dh	Bass	n=0~16	P/F
VXXG0308	56h Xh Xh 47h 30h 33h 30h 38h 0Dh	Projection Mode	0:Front 1:Rear 2: Ceiling 3: Rear+Ceiling	Pn/F
VXXS0308n	56h Xh Xh 53h 30h 33h 30h 38h nh 0Dh	Projection Mode	0:Front 1:Rear 2: Ceiling 3: Rear+Ceiling	P/F
VXXG0309	56h Xh Xh 47h 30h 33h 30h 39h 0Dh	Set vertical keystone value	n=-40~+40	Pn/F
VXXS0309n	56h Xh Xh 53h 30h 33h 30h 39h nh 0Dh	Set vertical keystone value	n=-40~+40	P/F
VXXG0310	56h Xh Xh 47h 30h 33h 31h 30h 0Dh	Set horizontal keystone value	n=-20~+20	Pn/F
VXXS0310n	56h Xh Xh 53h 30h 33h 31h 30h nh 0Dh	Set horizontal keystone value	n=-20~+20	P/F
VXXG0311	56h Xh Xh 47h 30h 33h 31h 31h 0Dh	Adjust the zoom	n=-10~+10	Pn/F
VXXS0311n	56h Xh Xh 53h 30h 33h 31h 31h nh 0Dh	Adjust the zoom	n=-10~+10	P/F
VXXG0312	56h Xh Xh 47h 30h 33h 31h 32h 0Dh	Adjust the focus	n=-20~+20	Pn/F
VXXS0312n	56h Xh Xh 53h 30h 33h 31h 32h nh 0Dh	Adjust the focus	n=-20~+20	P/F
VXXG0313	56h Xh Xh 47h 30h 33h 31h 33h 0Dh	Adjust the vertical lens shift	n=-20~+20	Pn/F
VXXS0313n	56h Xh Xh 53h 30h 33h 31h 33h nh 0Dh	Adjust the vertical lens shift	n=-20~+20	P/F
VXXG0314	56h Xh Xh 47h 30h 33h 31h 34h 0Dh	Adjust the horizontal lens shift	n=-20~+20	Pn/F
VXXS0314n	56h Xh Xh 53h 30h 33h 31h 34h nh 0Dh	Adjust the horizontal lens shift	n=-20~+20	P/F

Command Group 04 (Remote Control)				
ASCII	HEX	Function	Description	Return Value
VXXS0401	56h Xh Xh 53h 30h 34h 30h 31h 0Dh	UP arrow		P/F
VXXS0402	56h Xh Xh 53h 30h 34h 30h 32h 0Dh	DOWN arrow		P/F
VXXS0403	56h Xh Xh 53h 30h 34h 30h 33h 0Dh	LEFT arrow		P/F
VXXS0404	56h Xh Xh 53h 30h 34h 30h 34h 0Dh	RIGHT arrow		P/F
VXXS0405	56h Xh Xh 53h 30h 34h 30h 35h 0Dh	POWER		P/F
VXXS0406	56h Xh Xh 53h 30h 34h 30h 36h 0Dh	EXIT		P/F
VXXS0407	56h Xh Xh 53h 30h 34h 30h 37h 0Dh	INPUT		P/F
VXXS0408	56h Xh Xh 53h 30h 34h 30h 38h 0Dh	AUTO		P/F
VXXS0409	56h Xh Xh 53h 30h 34h 30h 39h 0Dh	KEYSTONE+		P/F
VXXS0410	56h Xh Xh 53h 30h 34h 31h 30h 0Dh	KEYSTONE-		P/F
VXXS0411	56h Xh Xh 53h 30h 34h 31h 31h 0Dh	MENU		P/F
VXXS0412	56h Xh Xh 53h 30h 34h 31h 32h 0Dh	STATUS		P/F
VXXS0413	56h Xh Xh 53h 30h 34h 31h 33h 0Dh	MUTE		P/F
VXXS0414	56h Xh Xh 53h 30h 34h 31h 34h 0Dh	ZOOM+		P/F
VXXS0415	56h Xh Xh 53h 30h 34h 31h 35h 0Dh	ZOOM-		P/F
VXXS0416	56h Xh Xh 53h 30h 34h 31h 36h 0Dh	BLANK		P/F
VXXS0417	56h Xh Xh 53h 30h 34h 31h 37h 0Dh	FREEZE		P/F
VXXS0418	56h Xh Xh 53h 30h 34h 31h 38h 0Dh	VOLUME+		P/F
VXXS0419	56h Xh Xh 53h 30h 34h 31h 39h 0Dh	VOLUME-		P/F
VXXS0420	56h Xh Xh 53h 30h 34h 32h 30h 0Dh	Enter		P/F